

POWERED LOUDSPEAKER

DZR 315
DZR 315-D
DZR 15
DZR 15-D
DZR 12
DZR 12-D
DZR 10
DZR 10-D

POWERED SUBWOOFER

DXS 18xLF
DXS 18xLF-D
DXS 15xLF
DXS 15xLF-D

参考说明书

目录

简介 3

DZR(-D)、DXS-XLF(-D) 系列产品线	3
主要特点	3
主要功能	4
说明书结构	4

功能 5

超低音音箱 (后面)	5
全频音箱 (后面)	5
后面板 全频音箱 超低音音箱	6
电源部分	7
Dante 部分 Dante 型产品	8

面板操作 9

基本操作	9
HOME 画面和功能	10
警报信息	12
初始化	12

画面功能 13

画面构成	13
PRESET 画面	13
RECALL (调用)	14
STORE (储存)	14
CLEAR (清除)	14
TITLE (标题)	14
PROTECT (保护)	15
HPF 画面 全频音箱	15
LPF 画面 超低音音箱	15
D-CONTOUR 画面 全频音箱	15
D-XSUB 画面 超低音音箱	16
EQ 画面	16
DELAY 画面	16

CARDIOID 画面 超低音音箱	17
ROUTER 画面	18
UTILITY 画面	19
PANEL SETUP (面板设置)	19
PANEL LOCK (面板锁定)	20
DEVICE BACKUP (设备备份)	23
DANTE SETUP (Dante 设置) Dante 型产品	23
NETWORK (网络) Dante 型产品	25
DEVICE INFORMATION (设备信息)	26
INITIALIZE (初始化)	26
LOG (日志)	27
UPDATE FIRMWARE (更新固件)	27
DEVICE SETUP	28
通过外部设备静音 Dante 型产品	28

关于 Dante **Dante 型产品** 29

Dante 网络系统	29
Dante 设置	30
连接至 Dante 设备	30
与 Yamaha 数字调音台进行整合	31

参考指南 33

使用 USB 端口时的注意事项	33
使用 USB 闪存	33
功能树	34
信息列表	37
使用 Quick Config 时的跳线对应表	39
故障排除	40
Dante 相关术语	41
技术规格	42
外形尺寸	47
电路图	53
索引	54

简介

感谢您购买 Yamaha DZR(-D) 系列 POWERED LOUDSPEAKER（有源全频音箱）和 DXS-XLF(-D) 系列 POWERED SUBWOOFER（有源超低音音箱）。（参见以下系列产品线。）这些产品是专为现场演出，扩声和固定安装声音系统而设计的音箱。本说明书为安装人员、工程人员或熟悉音箱的一般用户提供音箱的安装、设置、连接配置的说明以及详细操作。请在阅读本说明书的同时结合阅读产品附带的使用说明书，以便充分利用本产品及其功能。

* 除非另有说明，本说明书中使用的示例插图均来自 DZR12-D 和 DXS18XLF-D。

* 在本说明书中，Dante 型(-D) 系列为 DZR-D、DXS-XLF-D。

DZR(-D)、DXS-XLF(-D) 系列产品线

类型		标准型	Dante 型(-D)
全频音箱	3分频 15"	DZR315	DZR315-D
	2分频 15"	DZR15	DZR15-D
	2分频 12"	DZR12	DZR12-D
	2分频 10"	DZR10	DZR10-D
超低音音箱	18"	DXS18XLF	DXS18XLF-D
	15"	DXS15XLF	DXS15XLF-D

主要特点

- 坚固的板材箱体配有高输出D类放大器。全频型号采用钕磁铁，兼具轻量包装和强大声压能力。
- 高度耐用的音箱单元与固定的定向喇叭进行优化配对，能够实现具有穿透力的超高音和强劲有力的低音。
- 全频型产品配有用于分频和频率调整的FIR滤波器。DSP和AD/DA的低延迟，归功于96 kHz采样率。
- LCD屏用于加载预置以及对EQ、延迟和路径进行精确的图形调整。使用USB闪存轻松传输设置。
- Dante 型(-D)产品支持通过Dante网络的数字音频传输和遥控。
- 2分频型产品支持在支架上使用或用作地面返听。旋转号筒，多个吊装点和可选的支架提供多种安装方法。

主要功能

● 处理

结合全新的FIR滤波技术以及多年来产品开发所积累的信号处理技术，为用户传递出更高水准的音质。DSP、AD/DA采样频率（Fs）可达96 kHz。

● 显示屏 → 参见第6页

显示屏能够使用户通过简单的指令设置广泛功能，并使用图形界面微调EQ、延迟、路由和其他设置。包括用于调节亮度的背光。

● 预置 → 参见第11、13页

包含一组仅调用出厂预置（1至3）和可保存的用户预置（8）。同时使用DZR和DXS-XLF系列产品时，可从出厂预置中选择所需预置。

● 网络 → 参见第8、29页

Dante兼容型号通过Dante网络不仅可以进行音频输入/输出，用户还可以在计算机等设备上控制和监听本产品。

● 与Yamaha数字调音台进行整合 → 参见第31页

通过网络将Dante兼容型号与RIVAGE PM系列、CL系列、QL系列或TF系列设备连接起来，以便在没有Dante控制器的情况下监控跳线和设备状态。Yamaha提供了一个以其数字调音台为中心的独特系统解决方案。

● 其他实用功能

- 用于防止故障的保护功能。警报信息和其他通知可在发生时通知用户。→ 参见第12页
- 配备面板锁定功能，防止操作失误和篡改。连接保存有PIN码的USB闪存，暂时解锁面板。移开USB闪存可再次锁定面板。→ 参见第20页
- 内部数据可储存在USB闪存中，轻松将相同设置复制到替代设备。→ 参见第23页

说明书结构

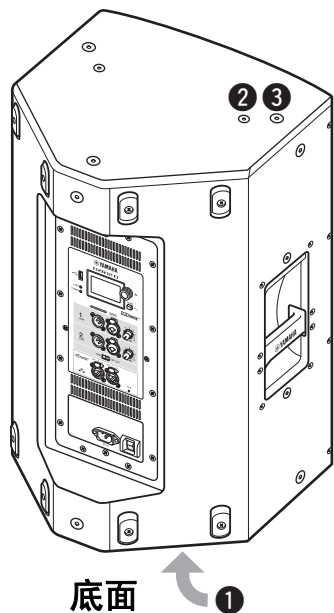
● 使用说明书（含在产品包装内）

本说明书介绍产品功能和基本产品操作。

● 参考说明书（本说明书）

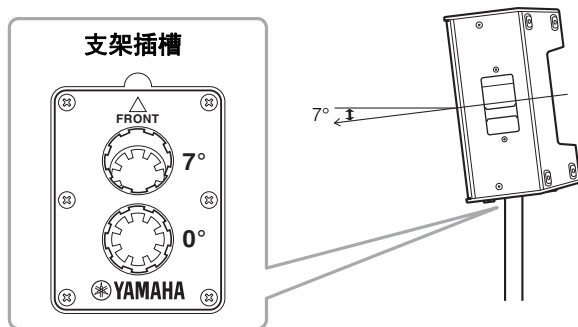
本说明书介绍详细设置和操作。

全频音箱（后面）



1 可倾斜支架插槽

该支架有2个支架插槽。您可以选择音箱的安装角度，使其与地面水平或朝向地面成7度俯视角。与市售的音箱支架和35 mm直径音箱支架兼容。（这些插槽不可用于DZR315(-D)。）



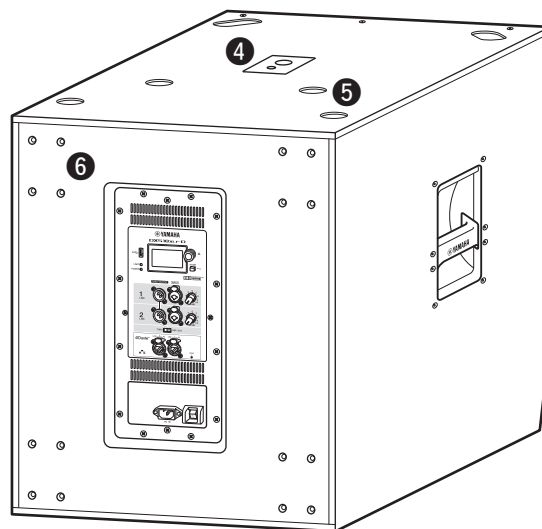
2 用于U型支架的螺丝孔

用于安装另售的U型支架。（这些插槽不可用于DZR315(-D)。）

3 用于吊环螺栓的螺丝孔

采用吊环螺栓安装音箱时使用。吊环螺栓的螺丝孔穿过箱体。

超低音箱（后面）



4 双杆支架插槽

兼容市场常见的35 mm直径和M20螺丝的音箱支架杆。



使用支架插槽安装音箱时，注意以下情况以确保安全。

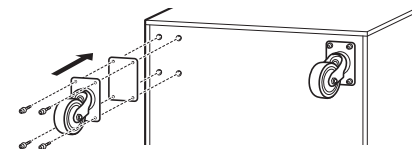
超低音箱	要安装的音箱	支架长度
DXS18XLF(-D)	重量：26 kg以下 高度：76.0 cm以下 (DZR15(-D)或更小)	104 cm或以下
DXS15XLF(-D)	重量：22 kg以下 高度：64.5 cm以下 (DZR12(-D)或更小)	82 cm或以下
	重量：18 kg以下 高度：53.7 cm以下 (DZR10(-D)或更小)	104 cm或以下

5 脚垫杯

堆叠多台音箱时，可以将上方音箱的脚垫陷入下方音箱的脚垫杯。

6 轮子安装螺丝

用于安装另售的Yamaha SPW-1轮子。如果不安装轮子，请勿拆下这些螺丝。否则，空气泄露会影响音质。



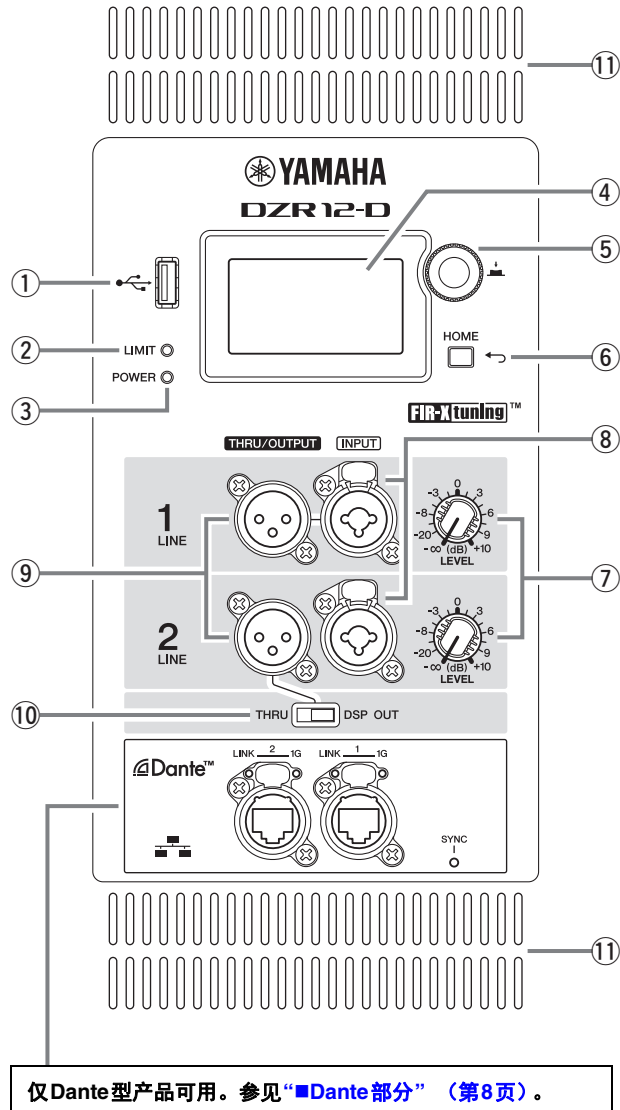
注

- 有关安装轮子的更多信息和相关注意事项，请参见轮子的相应说明书。
- 请勿安装 SPW-1 以外的轮子。

后面板

全频音箱

超低音箱



① USB端口

连接USB闪存以保存/加载本产品的内存。USB闪存也用于执行固件升级。也可以将用于锁定面板的PIN码保存到USB闪存，然后连接USB闪存以暂时解锁面板。

有关使用USB端口和USB闪存的更多信息，参见“使用USB端口时的注意事项”和“使用USB闪存”（第33页）。

② [LIMIT]指示灯

保护音箱的限幅器处于启用状态时点亮为红色。如果指示灯持续点亮，降低输入信号的电平。在产品启动时如果检测到严重的系统错误，与③[POWER]指示灯一同闪烁。当BLACKOUT为ON时，指示灯将自动关闭（参见第20页）。

③ [POWER]指示灯

接通电源时，点亮为绿色。保护功能处于启用状态且输出被静音时闪烁。（此时，在显示屏的HOME画面上显示“MUTED”。）在产品启动时如果检测到严重的系统错误，与②[LIMIT]指示灯一同闪烁。

注

即便BLACKOUT（第20页）为ON，[POWER]指示灯也不会自动关闭。

④ 显示屏

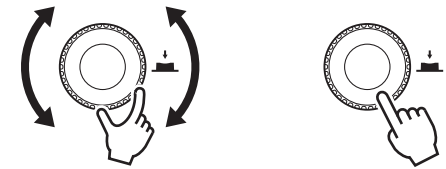
显示多种功能的设置。用户可以使用图形界面微调EQ、延迟、路由和其他设置。显示屏具有背光，用户可以调节亮度和屏幕对比度，配置BLACKOUT（自动关闭）设置（参见第20页）。

注

- 即使关闭BLACKOUT（第20页）设置，不操作面板1分钟后显示屏变暗，25分钟后显示屏关闭以起到保护作用。按下后面板的任意键或按下主旋钮可唤醒显示屏。
- 在Dante控制器或Dante设备（RIVAGE PM、CL、QL和TF系列等）上使用识别功能时，画面将开始闪烁。

⑤ 主旋钮

转动旋钮移动显示屏上显示的光标并更改参数值。按下旋钮以执行设置。



⑥ [←]（返回）键

按下按钮返回前一个画面。按住按钮1秒以上，返回至HOME画面。

⑦ [LEVEL]控制器

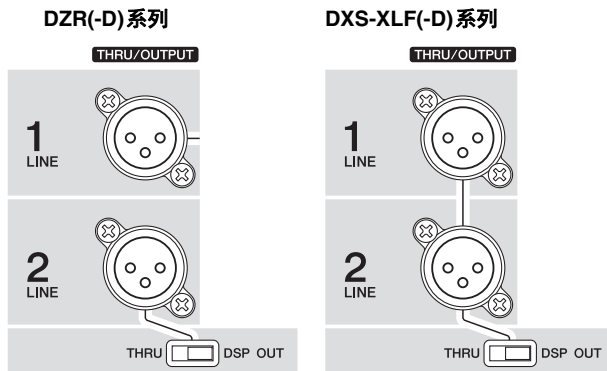
调节输入到[INPUT]插口的电平。

⑧ [INPUT]插口

用于线路信号输入的Combo插口。同时支持XLR型和phone型插头。可用于单独混音两个输入信号的电平。与话筒输入不兼容。

⑨ [THRU/OUTPUT]插口

XLR型输出插口。使用⑩ [THRU/DSP OUT]开关切换DZR(-D)系列通道2和DXS-XLF(-D)系列通道1和2的输出信号。DZR(-D)系列通道1的输出被固定到[THRU]。



⑩ [THRU/DSP OUT]开关

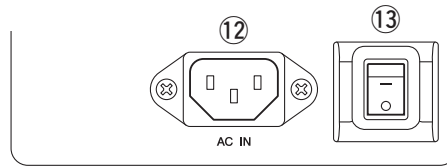
此开关决定从输出插口输出的信号是否通过输入插口 ([THRU])，或者信号是否在输入前经过DSP处理 ([DSP OUT])。当设置为[DSP OUT]时，可以设置输出信号。有关可输出信号的更多信息，参见“ROUTER画面”-“③ OUTPUT” (第19页)。

⑪ 通风口

冷却风扇安装在排风侧。当功放超过某一温度时，风扇将启动。

根据功放和电源的温度控制风扇速度。使用音箱时，确保所有通风口没有堵塞。

■ 电源部分



⑫ [AC IN] (交流输入) 插口

将AC电源线连接至此。先将电源线连接到本产品，然后将电源线连接到AC电源插座。拔除电源线时，以反向顺序操作。

虽然内部电源在100V-240V范围内运行，但是如果使用的电压与所示电压不同，限幅器可能无法正常工作，这是因为根据所使用的电压进行最大输出和限幅器设置的优化。请勿使用所示以外的电压。



警告

只能使用提供的电源线 / 插头。



注意

连接或断开电源线时，请确保关闭电源。

完全插入电源线，直至锁死装置 (V-Lock) 锁死。按下V-Lock卡扣以断开电源线。

⑬ 电源开关

打开[-]或关闭[0]电源。



警告

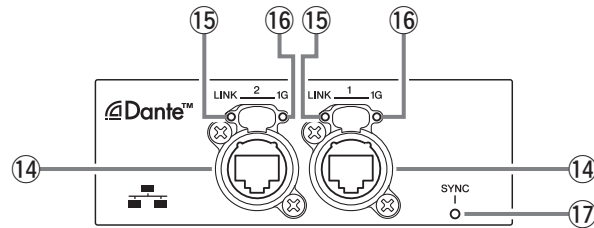
即使电源开关已关闭，仍会残余少量电流。如果长时间不使用音箱，务必从电源插座中拔出电源线。

注

- 根据电源开关打开 / 关闭状态的不同，打开电源可能需要 15 秒。
- 当使用多台设备时，我们建议您一次打开一台设备的电源。如果一次打开多台设备的电源，由于电源电压下降，设备可能无法正常启动。

■ Dante 部分

Dante 型产品



⑭ Dante 插口

这些 etherCON 插口用于连接 Dante 设备和计算机。两个插口都是主插口，可用于菊型链连接（参见第 29 页）。此连接无法用于冗余（次）网络。

注

使用 STP（Shielded Twisted Pair，屏蔽双绞）电缆可防电磁干扰。确保插头的金属部分和 STP 屏蔽线之间使用导电胶带或类似方式可靠连接，导电性能良好。

⑮ [LINK] 指示灯

显示 Dante 插口的通信状态。Ethernet 网线正确连接到 Dante 插口时点亮为绿色。当 BLACKOUT 为 ON 时，指示灯将自动关闭（参见第 20 页）。

注

当连接到网络设备时，打开电源后指示灯闪烁约 30 秒。

⑯ [1G] 指示灯

Dante 网络以 Giga-bit Ethernet 形式工作时点亮为橙色。当 BLACKOUT 为 ON 时，指示灯将自动关闭（参见第 20 页）。

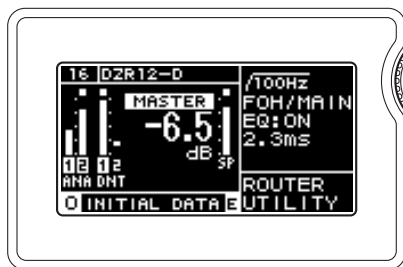
⑰ [SYNC] 指示灯

如下表所示，根据 Dante 通信状态，指示灯常亮或以绿色闪烁。当 BLACKOUT 为 ON 时，指示灯将自动关闭（参见第 20 页）。

常亮	在 Dante 网络中作为字时钟从机正常运行
持续闪烁	在 Dante 网络中作为字时钟主机正常运行
周期性闪烁一次	DANTE Fs 设置错误
周期性闪烁两次	Dante 网线未连接
周期性闪烁三次	Dante 网络连接错误

面板操作

基本操作



主旋钮

主旋钮用于移动光标和调整参数值。根据主旋钮转动的速度，可以更快地调整大范围的参数。

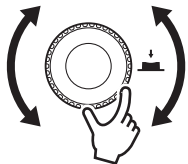
HOME

【↶】（返回）键

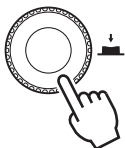
按下此键从当前级别向上移动一个级别，或返回到前一个画面。按住按钮1秒以上，返回至HOME画面。

1. 转动主旋钮选择项目。选定项目会高亮显示。

右侧的>表示还有下一层菜单项。



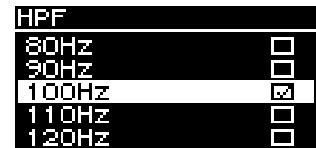
2. 按下主旋钮以执行选项。



3. 重复步骤1和2直到显示编辑参数画面。

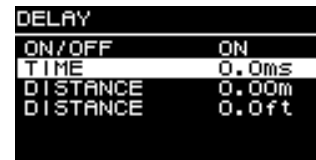
编辑可选参数

转动主旋钮以选择。当按下主旋钮执行更改时，值将被更新并且声音发生变化。



编辑连续参数

转动主旋钮以更改参数值。转动旋钮时实时更新值。



4. 对于可选参数，按下主旋钮以执行编辑值。

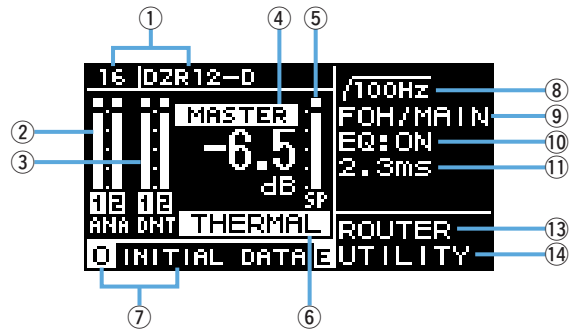
按下【↶】（返回）键返回至前一个画面（按住1秒以上返回至HOME画面）。

HOME画面和功能

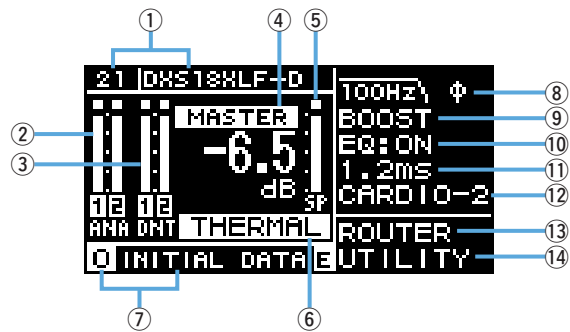
接通电源时，将显示HOME画面。
请参见所用型号的HOME画面。

Dante型产品

■ DZR-D系列

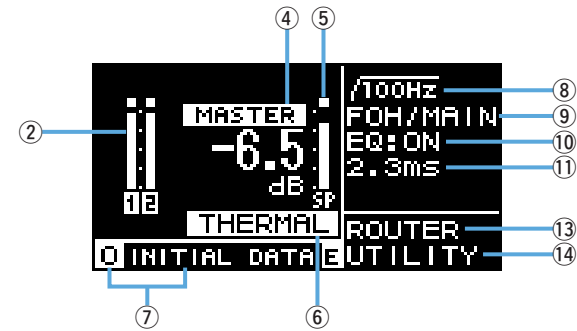


■ DXS-XLF-D系列

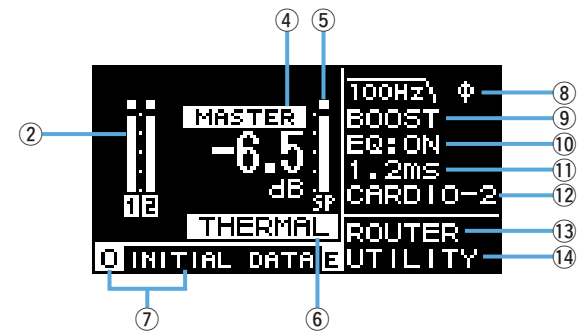


标准型产品

■ DZR系列



■ DXS-XLF系列



注

- 即使正在显示 HOME 画面之外的其他画面，如果 5 分钟内不操作面板，画面也会自动返回到 HOME 画面。
- 上述 Dante 型产品的画面为将 ① 的 LABEL 分别设置为“DZR12-D”和“DXS18XLF-D”时的示例。

① UNIT ID、LABEL Dante型产品

显示UNIT ID和分配的标签，以使Dante网络中的DZR-D或DXS-XLF-D系列设备可被识别。当DANTE MODE（第23页）设置为Quick Config时，此处将显示“QC”和所选TF系列输出通道的名称。进入DANTE SETUP画面以配置和显示Dante设置。

② 输入电平表

显示模拟输入信号的电平。在Dante型产品中将显示为ANA。已削波的输入信号将在削波发生时显示在顶部。

③ 输入电平表（DNT） Dante型产品

显示数字输入信号（Dante）的电平。已削波的输入信号将在削波发生时显示在顶部。

④ MASTER电平

设置和显示输出电平。（单位：dB）

⑤ SP输出电平表

显示输出电平。当通道内发生削波时，在顶部显示Sigma（ Σ ）削波。

⑥ 保护（THERMAL、MUTED）

当安全功能被激活时出现。当检测到功放内的高温时将显示“THERMAL”，并减少输出电平。如果操作环境进一步恶化，将显示“MUTED”，并静音输出信号。

⑦ PRESET

显示预置编号和所设置的预置标题。您可以保存、加载或更改音频设置。E（标志E）将在更改参数后出现。

⑧ HPF 全频音箱

设置和显示高通滤波器的频率。

LPF 超低音音箱

设置和显示低通滤波器的频率和POLARITY（极性）。当POLARITY（极性）设置为INVERTED（倒置）时， \emptyset 标志出现。

⑨ D-CONTOUR 全频音箱

设置和显示D-CONTOUR模式。

D-XSUB 超低音音箱

设置和显示D-XSUB模式。

⑩ EQ

显示均衡器（6 Band EQ）的开关状态。您可以在确认频率响应特性的同时配置EQ设置。

⑪ DELAY

设置和显示延迟。

⑫ CARDIOID 超低音音箱

设置和显示心型模式。

⑬ ROUTER

配置音频信号的路径。

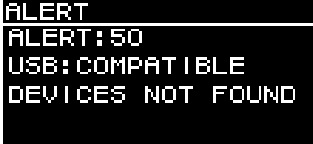
⑭ UTILITY

设置和显示设备的操作设置。

- **PANEL SETUP:** 设置显示屏亮度、对比度和显示屏及指示灯的自动关闭设置。
- **PANEL LOCK:** 配置面板锁定设置，保存和加载PIN码。
- **DEVICE BACKUP:** 保存和加载设置数据。
- **DANTE SETUP** Dante型产品：设置和显示Dante相关设置。
- **NETWORK** Dante型产品：设置和显示网络相关设置。
- **DEVICE INFORMATION:** 显示设备状态和设备特定信息。
- **INITIALIZE:** 重置为默认设置。
- **LOG:** 显示记录的日志并保存日志到USB闪存。
- **UPDATE FIRMWARE:** 更新设备固件和Dante模块。
- **DEVICE SETUP:** 补偿由于硬件差异导致的延迟差异。（固件V1.3.0或更高版本，仅限硬件版本A。）

警报信息

发生错误时，警报信息将出现在显示屏上。
有关各错误信息和通知的详情，请参见“信息列表”(第37页)。

示例) 

初始化

您可以通过下列两种方法为本产品重置默认设置。

- 在HOME画面选择UTILITY → INITIALIZE，初始化为默认设置。

(请参见第26页。)

- 当忘记PIN码等信息时，初始化为默认设置。

如果因忘记PIN码等信息而无法在UTILITY画面选择INITIALIZE时，使用下列方法重置为默认设置。

1. 断开除电源线以外的所有线缆。



警告

初始化完成后，如果出现音频信号，可能突然产生响声。

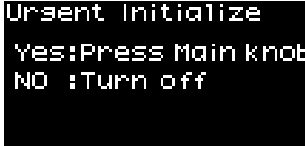
2. 关闭电源开关。

3. [POWER]指示灯关闭后，打开电源开关。

4. 按住主旋钮的同时，在[POWER]指示灯亮起的2秒内逆时针方向转动主旋钮至少5下。
(保持按住主旋钮。)

如果没有及时完成上述步骤，型号名称的标识将出现。这种情况下，从步骤2开始重复上述步骤。

5. 当[POWER]指示灯开始闪烁且出现下列画面时，松开主旋钮。



注

若要在此刻取消初始化进程，请关闭电源开关。

6. 按下主旋钮。

本产品将自动重启。

7. 等到HOME画面出现。

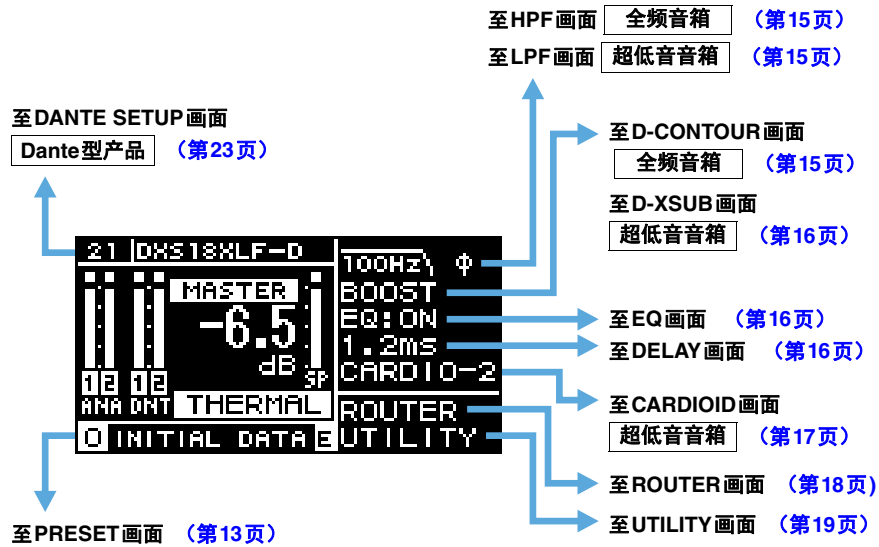
须知

在HOME画面出现前关闭电源开关可能导致故障。

画面功能

画面构成

转动主旋钮将光标移动到所需菜单项目，选择后移动至对应画面。



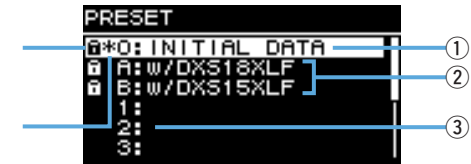
PRESET画面

预置声音相关设置，可用于调用/储存/清除设置，编辑标题和配置设置的保护。仅调用预置总是处于被保护状态。

E (标志E) (第11页) 将在更改参数后出现在HOME画面。

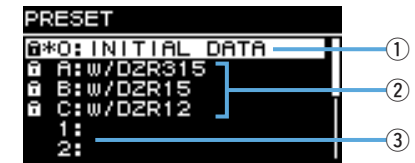
全频音箱 (出厂默认设置)

锁定标志 **E**:
表示被保护的预置



*: 表示当前所选预置

超低音音箱 (出厂默认设置)



① INITIAL DATA

重置为默认设置。仅调用。

② 出厂设置

组合使用DZR和DXS-XLF系列产品时，可以通过为每个型号加载预置来优化分频频率、电平和延迟。仅调用。

注

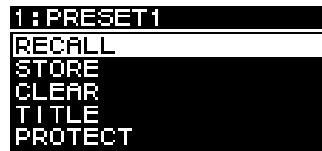
假定已设置的一个DZR和一个DXS-XLF具有相同的信号路径，配备预置。当同时使用模拟输入和Dante输入，或包含多个DZR和DXS-XLF时，必须手动调整每个设置。

③ 用户预置列表

至多可保存8个设置。可用于调用/储存/清除设置，编辑标题和配置设置的保护。

转动主旋钮选择预置，按下主旋钮执行预置。显示可用操作列表的画面将出现。

示例) 所选预置标题:
PRESET1



■ RECALL (调用)

加载保存的预置。

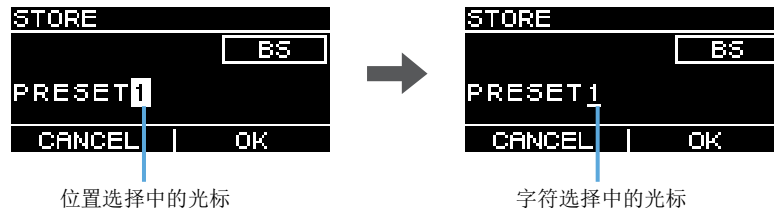
所选预置的编号和标题将出现。

示例) 标题: PRESET1



■ STORE (储存)

将标题添加到当前设置并将其储存到预置中。



转动主旋钮选择输入文本的位置，然后按下主旋钮进入文本输入模式。当处于文本输入模式时，转动主旋钮选择需要输入的字母，然后按下主旋钮输入字母。

将光标移动至BS，按下主旋钮，删除最后输入的字符。

当处于文本输入模式时，按下[←] (返回) 键恢复位置选择。位置选择过程中，选择OK执行标题，或选择CANCEL取消文本输入。

请注意，被保护的预置无法改写。

■ CLEAR (清除)

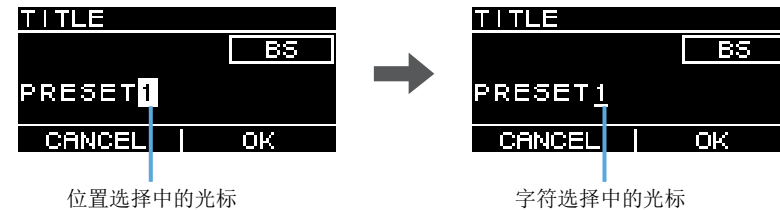
删除已储存的预置。



请注意，被保护的预置和当前所选预置无法被删除。

■ TITLE (标题)

编辑已储存预置的标题。



转动主旋钮选择编辑文本的位置，然后按下主旋钮进入文本输入模式。当处于文本输入模式时，转动主旋钮选择需要输入的字母，然后按下主旋钮输入字母。

将光标移动至BS，按下主旋钮，删除最后输入的字符。

当处于文本输入模式时，按下[←] (返回) 键恢复位置选择。位置选择过程中，选择OK执行标题，或选择CANCEL取消标题更改。

请注意，被保护预置的标题无法编辑。

■ PROTECT（保护）

打开/关闭已储存预置的保护状态。



设置为ON时可防止预置被改写（STORE）、删除（CLEAR）或预置标题更改（TITLE）。
锁定标志（第13页）将出现在PRESET画面上预置标题的左侧。

注

请注意，使用 RESTORE FROM USB（第23页，“■ DEVICE BACKUP”②）将覆盖预置，即便预置处于被保护状态。

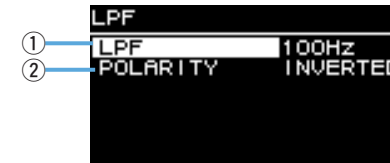
HPF画面 全频音箱

设置HPF（高通滤波器）的截止频率。
选择OFF或设置特定频率。



LPF画面 超低音箱

设置LPF（低通滤波器）的截止频率和极性。



① LPF

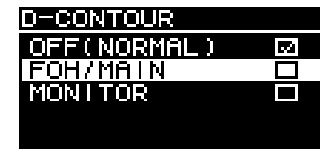
选择LPF截止频率。

② POLARITY

选择极性。设置为INVERTED时，∅标志将出现在HOME画面。

D-CONTOUR画面 全频音箱

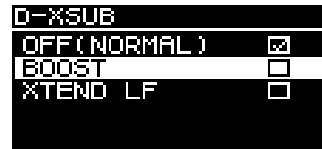
切换D-CONTOUR预置。
根据应用设置最佳的频率响应特性。



- **OFF (NORMAL)**：关闭D-CONTOUR。通用的频率响应特性设置。
- **FOH/MAIN**：提升高频和低频部分，让频率响应特性适合主音箱。提升量被自动调整，根据音量提供均衡、清晰的音频。
- **MONITOR**：降低低频范围，从而为地面监听提供不可或缺清晰度，否则音箱朝向地面，可能产生嗡嗡的声音。降低延迟，更改相位特性。

D-XSUB画面 超低音箱

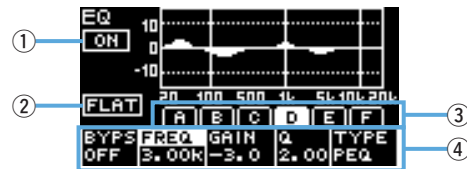
切换D-XSUB 预置。
根据应用和音乐类型设置最佳的频率响应特性。



- **OFF (NORMAL)**: 关闭D-XSUB。通用的频率响应特性设置。
- **BOOST**: 增强频带，突出音频中的冲击感。
- **XTEND LF (extended LF, 延伸低频)**: 延伸播放频率以覆盖较低的频率。

EQ画面

为所有音箱调整频率响应特性。根据喜好和目标应用调整6 Band EQ参数。



① ON/OFF

打开/关闭6 Band EQ。关闭时，显示屏中仅出现EQ特性的概述。

② FLAT

设置所有频段的增益量为0 dB。

③ 频段A - F

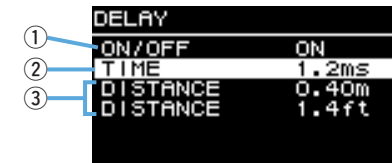
选择需要确认参数的频段。按下所选频段的主旋钮以移动光标至参数显示屏。

④ 参数显示屏

显示每个频段的参数。移动光标至参数名称，然后按下主旋钮开始设置参数值。按下[↵]（返回）键以返回光标至参数名称。再次按下[↵]（返回）键以返回至频段选择画面。

DELAY画面

设置延迟时间。用于补偿音箱之间的距离等。
根据时间或距离进行设置。



① ON/OFF

打开或关闭延迟。

② TIME [ms]

以毫秒为单位设置延迟时间。

③ DISTANCE [m, ft]

根据物理距离（米或英尺）设置延迟时间。

注

三种延迟时间指示关联变化。上一次编辑的设备将出现在 HOME 画面。

CARDIOID 画面 超低音音箱

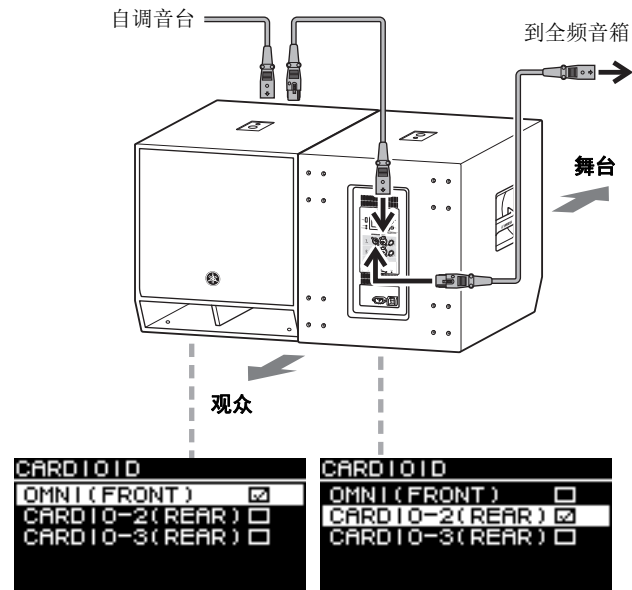
设置心型模式。

根据所使用的音箱数量和方向更改设置。当不使用心型模式时，将其设置为OMNI (FRONT)。

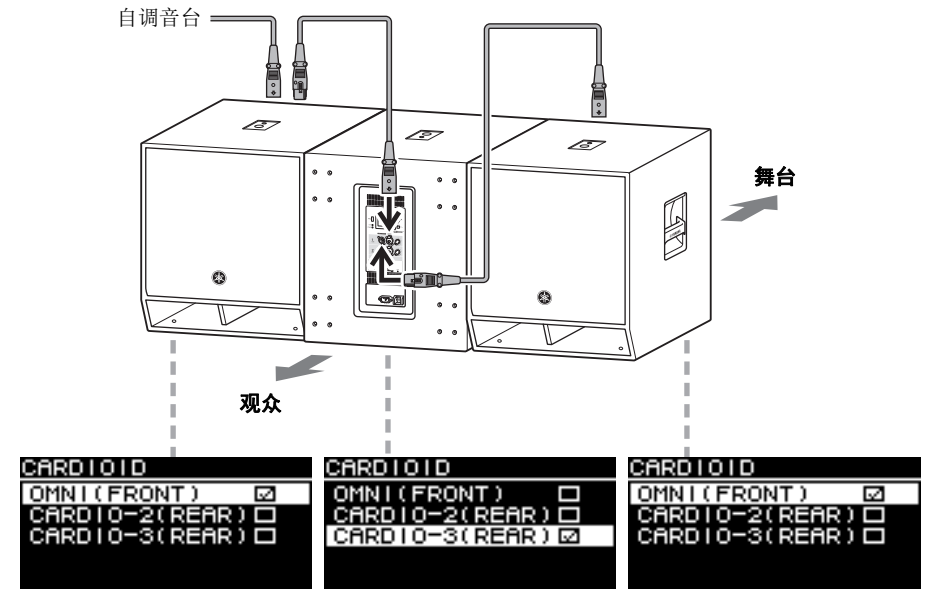
注

有关设置心型模式的更多信息，请参见使用说明书。

● 两个超低音音箱并排放置时的画面



● 三个超低音音箱并排放置时的画面



ROUTER画面

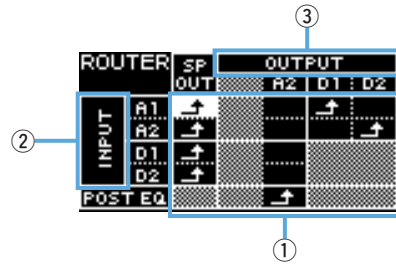
设置路径、Dante输入电平、模拟输出电平和输出至Dante网络的电平。

注

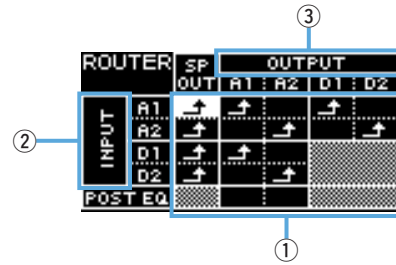
- 对于 Dante 型产品，发送至 DZR-D 或 DXS-XLF-D 的模拟信号可被输出至 Dante 网络，并设置为调音台的输入源。
- * 固件 V1.2.2 或更高版本以及 Dante 模块固件 4.1.6.7-4.1.6.5-1.1.0 或更高版本支持 Dante 输出设置。
- 有关路径中信号流的更多信息，请参见“电路图”(第 53 页)。

Dante 型产品

■ DZR-D 系列

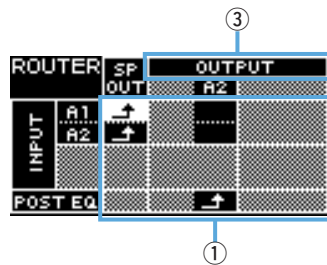


■ DXS-XLF-D 系列

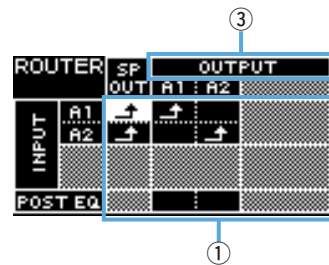


标准型产品

■ DZR 系列



■ DXS-XLF 系列



① Routing (路径)

配置音频信号的路径。

确认输入源 (INPUT) 和输出目的地 (OUTPUT)，在交点设置 。默认情况下，所有输入插口的信号将从音箱输出。无法对画面中的阴影区域执行路径。

② INPUT Dante 型产品

设置 2 个 Dante 输入电平、灵敏度和延迟补偿度。

ROUTER> INPUT	
DNT.IN1 LVL	+1.0dB
DNT.IN2 LVL	+1.0dB
DNT.SENS.	-14dBFS
ALIGNMENT	OFF
	1.70ms

- **DNT.IN1 LVL**: 设置 Dante 输入电平 D1。能够以 0.5 dB 为增量进行设置。
- **DNT.IN2 LVL**: 设置 Dante 输入电平 D2。能够以 0.5 dB 为增量进行设置。
- **DNT.SENS. (DANTE SENSITIVITY)**: 设置从 Dante 网络发送到功放的数字信号的输入灵敏度。设置的输入灵敏度充当音箱的削波电平。将其设置为 -14 dBFS (默认设置) 或 -6 dBFS。当 [LEVEL] 控制器处于中心位置 (0 dB) 时，将其设置为 -14 dBFS，以确保来自 Dante 网络的输入电平与来自最大输出量为 +24 dBu 的设备 (包含众多 Yamaha 数字调音台) 的模拟输入电平之间的适当平衡。使用 DNT 进行微调。IN1 LVL / DNT.IN2 LVL。
- **ALIGNMENT (DELAY ALIGNMENT)**: 将其设置为 ON，并在此设置一个延迟以补偿模拟输入和 Dante 输入之间的时间间隔。请注意，合适的延迟设置将根据配置的 Dante 设置和相连设备的组合而变化。由于 Dante 输入通常滞后，此延迟设置将应用于模拟输入。当设置 ALIGNMENT 时，请参见“路由延迟值”(第 44 页)。

③ OUTPUT

设置输出电平。能够以0.5 dB为增量设置输出电平。

Dante型产品

■ DZR-D系列

```
ROUTER>OUTPUT
ANA.OUT2 LVL 0.0dB
DNT.OUT1 LVL 0.0dB
DNT.OUT2 LVL 0.0dB
```

■ DXS-XLF-D系列

```
ROUTER>OUTPUT
ANA.OUT1 LVL 0.0dB
ANA.OUT2 LVL 0.0dB
DNT.OUT1 LVL 0.0dB
DNT.OUT2 LVL 0.0dB
```

标准型产品

■ DZR系列

```
ROUTER>OUTPUT
ANA.OUT2 LVL 0.0dB
```

■ DXS-XLF系列

```
ROUTER>OUTPUT
ANA.OUT1 LVL 0.0dB
ANA.OUT2 LVL 0.0dB
```

- **ANA.OUT1 LVL:** 设置模拟输出电平A1 (第7页 ⑨, 通道1输出电平)。
- **ANA.OUT2 LVL:** 设置模拟输出电平A2 (第7页 ⑨, 通道2输出电平)。
- **DNT.OUT1 LVL:** 设置Dante输出电平D1。
- **DNT.OUT2 LVL:** 设置Dante输出电平D2。

UTILITY画面

UTILITY画面用于配置设备设置、保存和加载数据至USB闪存以及从USB闪存加载设置。

Dante型产品

```
UTILITY
PANEL SETUP >
PANEL LOCK >
DEVICE BACKUP >
DANTE SETUP >
NETWORK >
DEVICE INFORMATION >
```

标准型产品

```
UTILITY
PANEL SETUP >
PANEL LOCK >
DEVICE BACKUP >
DEVICE INFORMATION >
INITIALIZE >
LOG >
```

向下滚动后的画面

```
UTILITY
DANTE SETUP >
NETWORK >
DEVICE INFORMATION >
INITIALIZE >
LOG >
UPDATE FIRMWARE >
```

向下滚动后的画面

```
UTILITY
PANEL LOCK >
DEVICE BACKUP >
DEVICE INFORMATION >
INITIALIZE >
LOG >
UPDATE FIRMWARE >
```

■ PANEL SETUP (面板设置)

设置背面板显示方式。

```
UTILITY>PANEL SETUP
① BRIGHTNESS 6
② CONTRAST 5
③ BLACKOUT OFF
```

① BRIGHTNESS

设置显示屏背光的亮度。
设置范围为从1至10的10档。

② CONTRAST

设置显示屏的对比度。

设置范围为从1至16的16档。根据操作环境配置显示屏，以方便使用时查看。当从上方查看显示屏，例如使用超低音音箱时，推荐使用更高的对比度。但是请注意，对比度过高可能会导致正面查看显示屏更加困难。

③ BLACKOUT

在不使用面板时，BLACKOUT设置用于自动关闭显示屏和指示灯。
打开设置，显示屏和指示灯将如下自动关闭。

- **面板静止5秒后：**显示屏稍稍变暗。
- **面板静止15秒后：**除[POWER]指示灯外的显示屏/指示灯将关闭（参见下表）。

按下后面板的任意键或按下主旋钮可唤醒显示屏/打开指示灯。

显示屏/指示灯	当BLACKOUT打开时自动关闭
[POWER]指示灯 (第6页 ③)	不会自动关闭
显示屏 (第6页 ④)	关闭
[LIMIT]指示灯 (第6页 ②)	关闭
[LINK]指示灯 (第8页 ⑮)	关闭
[1G]指示灯 (第8页 ⑯)	关闭
[SYNC]指示灯 (第8页 ⑰)	关闭

注

- 即使打开 BLACKOUT 设置，[POWER] 指示灯仍始终保持亮起。
- 即使关闭 BLACKOUT 设置，不操作面板 1 分钟后显示屏变暗，25 分钟后显示屏关闭以起到保护作用。

■ PANEL LOCK（面板锁定）

锁定操作面板，防止意外的操作错误。

锁定面板后，用户可以设置一个4位的PIN码用于识别用户。同时，PIN码可被保存至USB闪存或从USB闪存加载。



① PANEL LOCK

设置面板锁定。



- **OFF：**面板锁定关闭。
- **PARTIAL：**锁定显示屏上出现的操作。MASTER电平设置仍可被配置。
- **ALL：**禁止除解除面板锁定之外的所有动作。

注

- 有关解除面板锁定的更多信息，请参见“解除面板锁定”（第22页）。
- 如果已设置PIN码，即使当面板锁定设置从OFF改为PARTIAL或ALL时，也必须输入PIN码。

② PIN CODE

为面板锁定设置PIN码（任意4位数字）

一旦设置PIN码，解除面板锁定时必须输入PIN码。

注

- 如果遗忘了PIN码，您可以通过初始化本产品来解除面板锁定。请参见“当忘记PIN码等信息时，初始化为默认设置。”（第12页）。
- 默认PIN码设置为0000。当PIN码设置为0000时，您无需输入PIN码来解除面板锁定。

● 设置PIN码

1. 打开PIN码输入画面。

从HOME画面进入，选择UTILITY → PANEL LOCK → PIN CODE。
光标处于PIN码第一位。



2. 转动主旋钮选择一个数字，然后按下主旋钮输入。

输入后，光标将移动至下一位。

3. 用同样的方法输入后面的数字。

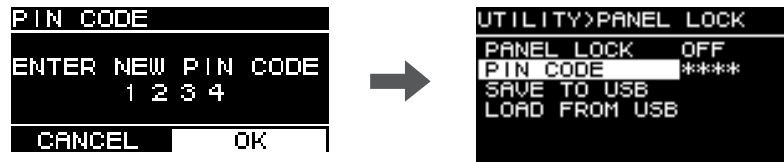


注

通过按下 [↵] (返回) 键并使用主旋钮选择所需数字，您可以修正 PIN 码。

4. 按下主旋钮执行OK。

确定PIN码。



注

当PIN码设置为0000时，PIN码未被设置。在此情况下，解除面板锁定时无需输入PIN码。

③ SAVE TO USB

将PIN码保存到USB闪存。

连接USB闪存至USB端口，然后选择SAVE TO USB。在确认画面选择YES。如果出现“SAVE SUCCEEDED”，表示已经完成。选择OK返回至前一个画面。

注

- 如果保存至USB闪存的PIN码与保存在本产品中的PIN码相符，当USB闪存连接至本产品时，面板锁定将解除。（例如，当希望暂时解除锁定以更改参数时，此功能非常便利，避免常规的解除锁定步骤。）
- 有关潜在的警报信息的详情，请参见“信息列表”(第37页)。

④ LOAD FROM USB

从USB闪存加载PIN码。

您可以为多个DZR、DXS-XLF系列设备设置相同的PIN码。

连接USB闪存至USB端口，然后选择LOAD FROM USB。在确认画面选择YES。如果出现“LOAD SUCCEEDED”，表示已经完成。选择OK返回至前一个画面。

注

- 当关闭面板锁定时，从USB闪存中检索PIN码将会使面板锁定设置更改为PARTIAL。
- 有关潜在的警报信息的详情，请参见“信息列表”(第37页)。

● 解除面板锁定

尚未设置PIN码

默认PIN码设置为0000。当PIN码设置为0000时，您无需输入PIN码。
当面板处于锁定状态时对面板进行控制，显示屏中将出现以下信息。

```
PANEL LOCKED
UNLOCK
PERMANENTLY: [OK]
TEMPORARILY: [TEMP]
CANCEL  OK  TEMP
```

- **永久解除面板锁定：**转动主旋钮选择OK，然后按下主旋钮执行。
- **暂时解除面板锁定：**转动主旋钮选择TEMP，然后按下主旋钮执行。请注意，打开电源或面板静止5分钟将恢复面板锁定设置。

已设置PIN码

当面板处于锁定状态时对面板进行控制，显示屏中将出现以下信息。

```
PANEL LOCKED
ENTER PIN CODE
  0 * * *
CANCEL|
```

输入已设置的4位PIN码。
转动主旋钮选择一个数字，然后按下主旋钮输入。

示例) PIN码: 1234

```
PANEL LOCKED
ENTER PIN CODE
  1 2 3 4
CANCEL| OK  TEMP|
```

- **永久解除面板锁定：**转动主旋钮选择OK，然后按下主旋钮执行。
- **暂时解除面板锁定：**转动主旋钮选择TEMP，然后按下主旋钮执行。请注意，打开电源或面板静止5分钟将恢复面板锁定设置。

注

当PIN码设置为0000时（默认设置），您无需输入PIN码。

PIN码已保存至USB闪存

连接保存有PIN码的USB闪存。当USB闪存连接到本产品时，面板锁定将解除。移除USB闪存可恢复面板锁定。

（有关保存PIN码的更多信息，请参见“UTILITY画面” – “■ PANEL LOCK” – “③ SAVE TO USB”；第21页）。

■ DEVICE BACKUP（设备备份）

将用户设置保存到USB闪存以及从USB闪存加载。

当需要将多台DZR、DXS-XLF系列设备设置同一配置时，或保留相同设置的同时，更改另一台DZR、DXS-XLF系列设备时，可以使用此功能。



① SAVE TO USB

保存设置数据到USB闪存。

连接USB闪存至USB端口，然后选择SAVE TO USB并输入文件名称。文件名称长度最多为16个字符。仅支持半角字母数字字符和一些符号。

转动主旋钮选择输入文本的位置，然后按下主旋钮进入文本输入模式。当处于文本输入模式时，转动主旋钮选择字母，然后按下主旋钮输入字母。

注

有关潜在的警报信息的详情，请参见“信息列表”(第37页)。

② RESTORE FROM USB

加载储存在USB闪存的设置文件。

连接USB闪存至USB端口，然后选择RESTORE FROM USB。储存在USB中的文件列表将出现在画面中。选择要加载的文件。画面中最多显示20个文件。

注

- 当设置被更改以避免输出噪声时，音频将暂时被静音。
- 有关潜在的警报信息的详情，请参见“信息列表”(第37页)。
- 当在计算机上更改文件名时，请确保新文件名为16个字符或更少，且仅使用半角字母数字字符或下列符号：!、#、\$、%、&、\、(、)、+、,、-、.、=、@、[、]、^、_、`、{、}、(空格)。请注意，您将无法加载不遵循这些命名规则的文件。
- 请注意，使用RESTORE FROM USB将覆盖预置，即便预置处于被保护状态（参见第15页，“■ PROTECT”）。

■ DANTE SETUP（Dante设置） Dante型产品

此画面用于配置Dante设置和显示Dante网络状态。



向下滚动后的画面



① MODE（DANTE MODE）

设置将产品连接到Dante网络时使用的模式。



- **STANDARD:** 当不使用TF系列Quick Config功能时选择此模式。
- **Quick Config:** 当使用TF系列Quick Config功能时选择此模式。

注

如果Dante网络中存在多个TF系列设备，请只为一个设备勾选TF系列的“with OUTPUT”复选框。如果选择多个设备，跳线将无法正确应用。

* PATCH

将MODE设置为Quick Config以显示PATCH画面并添加PATCH项目。选择TF系列输出通道，在PATCH画面中对此产品进行跳线。有关详情，请参见“使用Quick Config时的跳线对应表”(第39页)。

注

在更改PATCH设置后，跳线需要几秒钟才能完成更改。



PATCH画面



MODE设置为Quick Config时

② UNIT ID

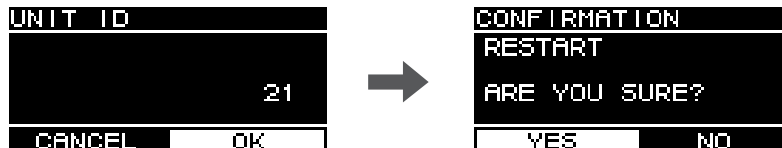
设置分配的ID，以使Dante网络中的DZR-D或DXS-XLF-D系列设备可被单独识别。UNIT ID设置将在重启本产品后应用。避免为同一网络中的相同型号设备使用相同的ID。

注

- 设置范围为01至FE（十六进制范围）。
- 与NETWORK中的UNIT ID相同（第25页）。可以从任一菜单位置更改UNIT ID。



转动主旋钮选择需要输入的字母，然后按下主旋钮输入字母。当重启确认画面出现时，选择YES。设置将在重启本产品后应用。



UNIT ID设置将出现在HOME画面。

③ LABEL

为本产品设置一个标签。设置一个能够清楚识别本产品的标签，使其更容易被Dante Controller等软件找到。

注

- 标签名最多能包含12个字符。
- 仅支持半角字母数字字符和一些符号。
- 已设置标签将构成设备标签的一部分。

未设置标签（默认设置）：

Y###-Yamaha-xxxxxxxx-*****

#：UNIT ID

x：型号名称（最多10个字符）

*****：MAC地址的最后六位数字

已设置标签：

Y###-zzzzzzzzzz-*****

#：UNIT ID

z：LABEL（最多12个字符）

*****：MAC地址的最后六位数字

④ Fs（DANTE Fs）

设置Dante输入/输出的采样频率。可从44.1 kHz、48 kHz、88.2 kHz或96 kHz中选择采样频率。

⑤ LATENCY（DANTE LATENCY）

设置在Dante网络中发送和接收的信号延迟（Dante延迟）。可从1 ms、2 ms或5 ms中选择延迟量。

Dante延迟必须与使用的连接方法和网络大小相对应。

1ms	当信号通过多达10个设备时（包括网络交换机），使用此设置
2ms	此设置适用于包含100个Mbps节点的Giga-bit Ethernet网络
5ms	此设置可以安全地应用于任何网络环境

1 ms设置可能不允许在具有10个或以上Dante设备（包括网络交换机等）的系统上传输足够的时间，这些设备以菊花链连接，会导致跳音。如果发生跳音，请增加延迟时间设置。

注

如果两个具有不同延迟设置的设备跳线在一起，将应用较慢的延迟时间设置。

⑥ LOCK

显示 Dante Device Lock 状态。使用 Dante Controller 配置设置。应用锁定设置时，将显示“LOCKED”；解除锁定时，将显示“UNLOCKED”。锁定时，将无法更改 Dante 设置。

⑦ DDM (Dante Domain Manager)

显示网络中任何 DDM 服务器的状态和域名参与状态。

•**STATE:** 显示域名参与状态。

-**DOMAIN:** 参与域名。

-**DISCONNECTED:** 参与域名，但不接入 DDM 服务器。

-**UNMANAGED:** 不参与域名。

•**LOCAL:** 显示为当前使用的产品配置的 Dante 设置（包括 DANTE PATCH）的访问状态。

-**READ WRITE:** 允许更改。

-**READ ONLY:** 不允许更改。

■ NETWORK (网络) Dante型产品

配置使用的网络设置，可通过外部设备控制本产品。更改的设置将在重启本产品后应用。



① UNIT ID

设置分配的 ID，以使 Dante 网络中的 DZR-D 或 DXS-XLF-D 系列设备可被单独识别。参见“UTILITY 画面”-“■ DANTE SETUP”-“② UNIT ID”（第 24 页）。

② IP SET. (IP SETTING)

选择 IP 地址如何设置。

•**UNIT ID:** 设置为 192.168.0.###（### = UNIT ID）。

•**DHCP:** 设置从 DHCP 服务器分配的 IP 地址。IP 地址、NETMASK 和 GATEWAY 将被自动检索。如果 DHCP 服务器不在网络中，将使用本地链接地址（169.254.xxx.xxx）。

•**STATIC IP:** 手动设置 IP 地址。

注

将本产品连接至 CL 系列或 QL 系列设备时，使用与调音台的 FOR DEVICE CONTROL 上设置的 IP 地址相同的子网设置不同地址。此外，在连接到 RIVAGE PM 系列设备的情况下使用本产品时，请使用与调音台上的 SLOT IP SETTING 上设置的 IP 地址相同的子网设置不同的地址。

③ IP ADR.

显示 IP 地址。如果选择 STATIC IP 作为 IP SET. 设置，则用此来设置 IP 地址。

④ NETMASK

显示子网掩码。如果选择 STATIC IP 作为 IP SET. 设置，则用此来设置子网掩码。

⑤ GATEWAY

显示默认网关。如果选择 STATIC IP 作为 IP SET. 设置，则用此来设置默认网关。

⑥ MAC

显示 MAC 地址。此地址仅供参考，不可更改。

■ DEVICE INFORMATION（设备信息）

显示设备状态和设备特定信息。

Dante型产品

```
UTILITY>DEVICE INFO
① THERMAL      ■0000
② VERSION
  FIRMWARE    V1.3.1 B
  Dante       4.01.06.07
              4.01.06.05
              1.01.00.00
```

向下滚动后的画面

```
UTILITY>DEVICE INFO
VERSION
FIRMWARE    V1.3.1 B
Dante       4.01.06.07
              4.01.06.05
              1.01.00.00
③ SERIAL    JFBP01001
```

① THERMAL

以五个级别显示功放温度。根据所检测的温度激活限幅器。

② VERSION

- **FIRMWARE:** 显示固件版本。最右侧的字母表示硬件版本。（固件V1.3.0或更高版本。）
- **Dante:** 显示3个Dante版本。

③ SERIAL

显示序列号。

标准型产品

```
UTILITY>DEVICE INFO
① THERMAL      ■0000
② VERSION
  FIRMWARE    V1.3.1 B
```

■ INITIALIZE（初始化）

初始化所有设置数据。



警告

进行此操作前，请断开除电源线以外的所有线缆。初始化完成后，如果出现音频信号，可能突然产生响声。

出现下列画面时，按下主旋钮进行初始化。出现确认画面时，选择YES重启本产品。如果取消初始化步骤，当出现下列画面时，按下[←]（返回）键。

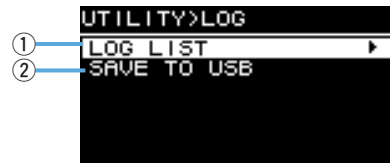
```
UTILITY>INITIALIZE
Reset all settings
Are you sure?
Yes:Press Main knob
No :Press Back key
```

须知

重启后将出现 HOME 画面，表示初始化过程已完成。在 HOME 画面出现前关闭电源开关可能导致故障。

■ LOG（日志）

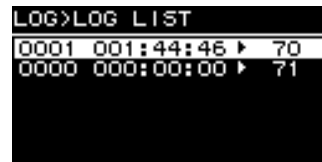
显示内部动作日志并保存日志到USB闪存。



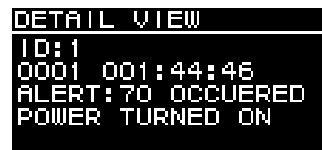
① LOG LIST

显示所有内部记录的动作日志。

日志将按照事件发生的顺序显示。以“NNNN HHH:MM:SS”的格式显示时间。此格式表示第NNNN次打开电源后，事件发生的HHH（小时）MM（分钟）SS（秒钟）。右列显示警报ID。



转动主旋钮选择一个事件，然后按下主旋钮执行并显示DETAIL VIEW画面。有关每个事件信息的详情，请参见“[信息列表](#)”(第37页)。



② SAVE TO USB

将最新动作日志保存到USB闪存。此功能为用户提供支持帮助。

■ UPDATE FIRMWARE（更新固件）

使用USB更新本产品固件和Dante模块固件。

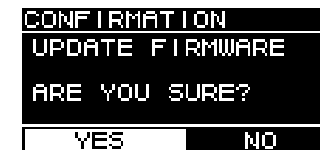
从Yamaha Pro Audio网站下载最新的更新文件。

<http://www.yamahaproaudio.com/>

将更新文件保存到USB闪存。连接USB闪存至USB端口，然后选择UPDATE FIRMWARE。



在确认画面选择YES，重启本产品。



重启时，下列确认画面将出现。



- 若要更新：按下主旋钮。更新进度将以百分比（%）显示。当更新完成后，本产品正常启动。在升级过程中，不要断开USB闪存的连接。
- 若要取消更新：按下[←]（返回）键。

■ DEVICE SETUP

（固件V1.3.0或更高版本，仅限硬件版本A。）

当与硬件版本B的设备结合使用时，将其设置为ON可以补偿由于硬件版本差异导致的延迟差异。

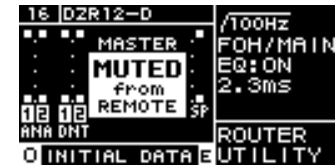


通过外部设备静音 Dante型产品

您可以使用外部设备（如RIVAGE PM、CL、QL和TF系列）将扬声器音频静音。静音时，“MUTED from REMOTE”将出现在HOME画面。此设备仅可对已静音的音频取消静音。在通过外部设备对音频静音时，关闭和打开电源将取消静音设置。

● 从外部设备取消音频静音

1. 转动主旋钮选择“MUTED from REMOTE”。



2. 按下主旋钮选择此选项，取消音频静音。

有关使用外部设备静音音频的更多信息，请参见所使用的外部设备附带的使用说明书。

Dante 网络系统

● Dante 概述

DZR-D 和 DXS-XLF-D 不仅具有模拟输入/输出信号，还具有 Dante 技术用于发送数字音频信号。Dante 是由 Audinate 公司开发的一种网络音频协议。它设计为以多种采样频率和比特率传输多通道音频信号，同时通过 Giga-bit Ethernet (GbE) 网络在同一网络下传输设备控制信号。

请访问 Audinate 官方网站获取有关 Dante 的更多信息。

<http://www.audinate.com/>

更多 Dante 的相关信息也发布在 Yamaha Pro Audio 网站上。

<http://www.yamahaproaudio.com/>

注

请勿在 Dante 网络中使用网络交换机的 EEE 功能 (*)。

虽然在支持 EEE 的交换机会自动适应电源管理，但是某些交换机无法正确执行自适应。设置不当时，在 Dante 网络中启用 EEE 功能，可能会导致不同步和断线。

因此我们强烈建议执行以下操作：

- 如果您使用了受管理的交换机，请确认其可禁用 EEE。请确认所有用于实时 Dante 传输的所有端口都禁用了 EEE。
- 如果您使用的是不受管理的交换机，请勿使用支持 EEE 功能的网络交换机，因为在这些交换机中无法禁用 EEE 操作。

* EEE (Energy Efficient Ethernet, 能效以太网) 是一种能在低网络流量期间，降低交换机功耗的技术。其还被称为 Green Ethernet 和 IEEE802.3az。

● 连接

有两种方式可以将 DZR-D 和 DXS-XLF-D 连接到 Dante 网络。两种设备可以相互结合使用。

菊型链网络

菊型链是一种连线方案，此方案中多台设备按顺序连接在一起。这种方式下，联网简单，不需要网络交换机。

如果连接大量设备，必须设置更高的延迟值，以避免因设备之间的信号传输延迟增加而产生的音频故障。如果菊型链网络中的连接被破坏，信号流会在此点中断并且没有信号会穿过此点传输。

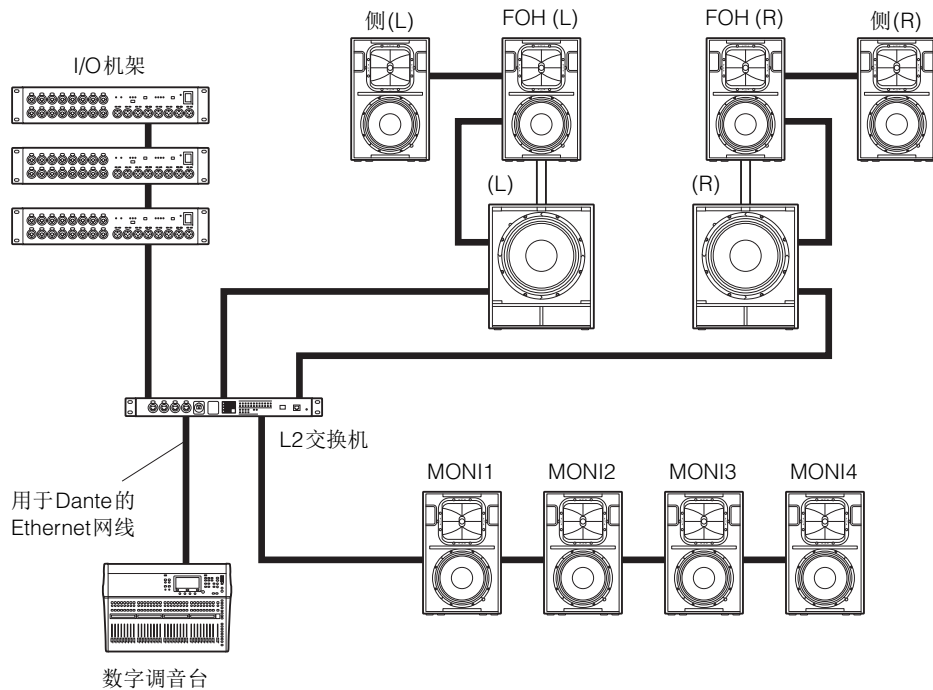
星型网络

在一个星型网络中，每台设备都连接到中间交换机。使用 GbE 兼容网络交换机，可以配置大带宽大规模的网络。我们推荐使用带有控制、监视网络功能能力的网络交换机（如 Qos，能为数据流分配优先权——如字时钟同步或某些环路上的音频传输）。

DZR-D 和 DXS-XLF-D 无法用于冗余（次）网络，因为 DZR-D 和 DXS-XLF-D 的两个 Dante 插口都是主接口。

系统设置示例

本例仅使用DZR-D和DXS-XLF-D系列音箱。



Dante型产品配置

将单个菊花链中的Dante设备数量限制在10台以内（包括交换机）。如果Dante设备数量超过10台，网络中的通信延迟会增加，音频可能会掉线。若要防止此类情况，请设置较高的Dante延迟值（第24页，⑤ LATENCY），或使用一台L2交换机（支持Giga-bit Ethernet）在网络中创建分支。

注

设置一个平衡良好的系统是非常重要的，这样才能发挥菊花链和星型网络连接的优势。

Dante设置

当在Dante网络的连接中使用DZR-D和DXS-XLF-D时，使用DANTE SETUP画面来配置各种Dante设置。

从HOME画面进入，选择UTILITY → DANTE SETUP以打开DANTE SETUP画面。若要打开DANTE SETUP画面，也可以从HOME画面进入，选择UNIT ID、LABEL（HOME画面的左上角）。请参见第13页。

DANTE SETUP画面



* 有关各功能的更多信息，请参见“画面功能”-“UTILITY画面”-“■ DANTE SETUP”（第23页）。

连接至 Dante 设备

● 关于 Dante Controller

Dante Controller软件是一种软件应用程序，能够实现Dante网络的配置和音频信号路径引导。如果计划连接到除兼容DZR-D和DXS-XLF-D的Yamaha数字调音台以外的Dante设备，或者应用更高级的设置，请使用此应用程序。

请从下列网站下载最新版本的Dante Controller应用程序。

<http://www.yamahaproaudio.com/>

要运行Dante Controller软件，计算机必须配备有GbE（Giga-bit Ethernet）兼容以太接口。

在Dante Controller中，您可以应用下列主要设置。

- Network View中Routing标签的I/O跳线设置
- Network View中Clock Status标签的主时钟设置
- Device View中Device Config标签的采样率设置

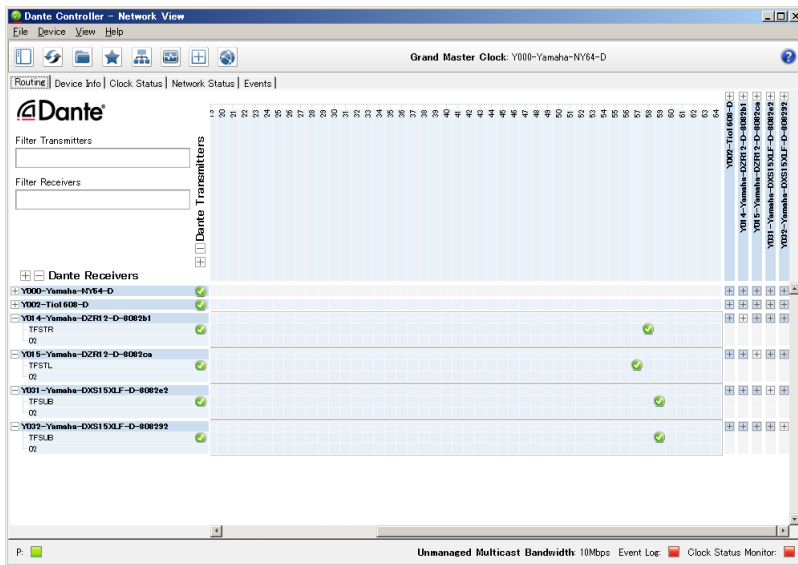
注

如果已在 Dante Controller 中启用 Dante Device Lock，则 I/O 跳线设置和其他 Dante 相关设置无法更改。若要更改这些设置，首先在 Dante Controller 中移除 Dante Device Lock。

● Dante Controller 设置

打开 Dante Controller 并打开 Network View。

在 Network View 中设置 Dante 设备之间的音频路由。网络中的所有 Dante 设备将出现在此画面中。点击发送和接收设备交叉处的 [+], 显示所有通道，然后建立音频路由。当一个路由被设置后，绿色的确认框将出现。



更多详情，请参见 Dante Controller 的使用说明书。

此外，更多关于从发送设备（数字调音台等）分配至输出信号的 Dante 通道信息，请参见发送设备的相关说明书。

与 Yamaha 数字调音台进行整合

DZR-D 和 DXS-XLF-D 可以使用 Yamaha 数字调音台（RIVAGE PM、CL、QL 或 TF 系列）进行跳线，而无需使用 Dante 控制器。在这种情况下，可以跳线的设备数量最多为 24 台，包括其他 Dante 设备。当跳线设备为 25 个以上时，请使用 Dante Controller。

如果被跳线的 RIVAGE PM、CL、QL 或 TF 系列设备的时钟频率为 48 kHz，则 DZR-D 和 DXS-XLF-D 的 DANTE Fs 设置也必须设置为 48 kHz。即便此设置为 48 kHz，DZR-D 和 DXS-XLF-D 将使用内部 SRC（Sampling Rate Converter，采样率转换器），在内部仍以 96 kHz 运行。当建立需要更高级的设置或大型的复杂系统时，请使用 Dante Controller。

当组合使用 DZR-D 和 DXS-XLF-D 时，下列功能可用。

● TF 系列

- 通过 Quick Config 功能进行自动跳线设置（参见第 23 页，“DANTE SETUP” ①）
- 主状态监控
- 静音控制
- 识别功能

● RIVAGE PM 系列、CL 系列、QL 系列

- 从调音台画面进行跳线设置（为连接的 DZR-D 和 DXS-XLF-D 设备设置不同的 UNIT ID。）
- 主状态监控
- 主要参数控制
- 识别功能

注

如果数字调音台无法识别 DZR-D 或 DXS-XLF-D，且 DZR-D 或 DXS-XLF-D 不出现在数字调音台画面中，请确认数字调音台的固件版本。

能够与 DZR-D 和 DXS-XLF-D 兼容的 Yamaha 数字调音台的固件版本如下所示。

数字调音台	支持的固件版本
RIVAGE PM 系列	V5.0 和更高版本
CL 系列	V5.1 和更高版本
QL 系列	V5.1 和更高版本
TF 系列	V3.6 及更高版本

若要使用上述功能，您需要更新至所需固件版本。

有关使用 Yamaha 数字调音台的更多信息，请参见所使用型号的相关说明书。

<http://www.yamahaproaudio.com/>

使用USB端口时的注意事项

● 兼容的USB设备

- 使用USB闪存。连接时，无法使用其他USB设备（USB集线器、鼠标、计算机键盘等）。
- 此产品与USB1.1至2.0的USB闪存兼容（但是，并非验证了所有USB闪存的兼容性）。

须知

USB端口的额定值最大为5 V/500 mA。当试图连接需要超过500 mA电流的设备时，将显示警报信息，并且停止电源。

● 连接USB闪存

- 当信息出现在画面中时，请不要插入或移除USB闪存。否则可能妨碍产品正常工作，或者损坏USB闪存和其中的数据。
- 移除后，等待几秒钟，重新插入USB闪存。

须知

使用USB延长线时，延长线长度不可超过1 m。

使用USB闪存

● USB闪存格式化

使用已格式化为FAT32或FAT16的USB闪存。在计算机上格式化闪存。请注意，在其他设备上格式化的USB闪存可能无法在本产品中正常运行。

● 防止数据意外擦除

USB闪存可能附带写保护功能，以防止数据被意外擦除。使用写保护功能以防止重要的数据被覆盖。相反，当保存数据时，在使用闪存之前请确认USB闪存的写保护功能已关闭。

● 连接USB闪存时关闭电源

在关闭电源之前，请确保系统没有访问USB闪存（确认显示屏上没有信息）。否则可能造成USB闪存和包含数据的损坏。

功能树

功能	类别	设置	默认值	设置范围	全频音箱		超低音音箱		页面编号
					标准	Dante	标准	Dante	
METER	输入电平表	显示模拟输入信号的电平。(在 Dante 型产品中将显示为 ANA。)	—	-∞到0 dBFS	✓(x2)	✓(x2)	✓(x2)	✓(x2)	11 页
	输入电平表 (DNT)	显示数字输入信号 (Dante) 的电平。	—	-∞到0 dBFS		✓(x2)		✓(x2)	11 页
	UNIT ID	显示分配的 ID, 以使 Dante 网络中的 DZR-D 或 DXS-XLF-D 系列设备可被识别。	01	01 至 FE		✓		✓	11 页、 24 页、 25 页
	LABEL	显示标签。	—	12 个字符		✓		✓	11 页、 24 页
	MASTER 电平	设置输出电平。(单位: dB)	0.0dB	-∞, -80 到 +10.0 dB	✓	✓	✓	✓	11 页
	SP 输出电平表	显示输出电平。	—	-∞到0 dBFS	✓	✓	✓	✓	11 页
	保护 (THERMAL、MUTED)	当安全功能被激活时出现。	隐藏	THERMAL、MUTED	✓	✓	✓	✓	11 页
	MUTED from REMOTE	从外部设备静音音频。	关闭	—		✓		✓	28 页

功能	类别	参数	默认值	设置范围	全频音箱		超低音音箱		页面编号
					标准	Dante	标准	Dante	
TUNNING	HPF	OFF、60 Hz、70 Hz、80 Hz、90 Hz、100 Hz、110 Hz、120 Hz	OFF	60 Hz 到 120 Hz	✓	✓			11 页、 15 页
	LPF	60 Hz、70 Hz、80 Hz、90 Hz、100 Hz、110 Hz、120 Hz	120Hz	60 Hz 到 120 Hz			✓	✓	11 页、 15 页
		POLARITY	NORMAL	NORMAL、INVERTED			✓	✓	
	D-CONTOUR	OFF (NORMAL)、FOH/MAIN、MONITOR	OFF (NORMAL)	OFF (NORMAL)、FOH/MAIN、MONITOR	✓	✓			11 页、 15 页
	D-XSUB	OFF (NORMAL)、BOOST、XTEND LF	OFF (NORMAL)	OFF (NORMAL)、BOOST、XTEND LF			✓	✓	11 页、 16 页
	EQ (6 段)	ON、OFF	ON	ON、OFF	✓	✓	✓	✓	11 页、 16 页
		BYPS <旁路>	ON	ON、OFF	✓(x6)	✓(x6)	✓(x6)	✓(x6)	
		FREQ <频率>	<每段>	20.0 Hz 到 20.0 kHz	✓(x6)	✓(x6)	✓(x6)	✓(x6)	
		GAIN	0.0	-10.0 到 +10 dB	✓(x6)	✓(x6)	✓(x6)	✓(x6)	
		Q	2.00	0.7 到 10.0	✓(x6)	✓(x6)	✓(x6)	✓(x6)	
	DELAY	TYPE	PEQ	PEQ、LO SHELF 6dB、LO SHELF 12dB、HI SHELF 6dB、HI SHELF 12dB、HPF、LPF	✓(x6)	✓(x6)	✓(x6)	✓(x6)	11 页、 16 页
		ON、OFF	ON	ON、OFF	✓	✓	✓	✓	
		ms	0.0ms	0.0 到 140.0 ms	✓	✓	✓	✓	
m		0.00m	0.00 到 48.10 m	✓	✓	✓	✓		
CARDIOID	ft	0.0ft	0.0 到 157.8 ft	✓	✓	✓	✓	11 页、 17 页	
	OMNI (FRONT)、CARDIO-2 (REAR)、CARDIO-3 (REAR)	OMNI (FRONT)	OMNI (FRONT)、CARDIO-2 (REAR)、CARDIO-3 (REAR)			✓	✓		

功能	类别	参数	默认值	设置范围	全频音箱		超低音音箱		页面编号
					标准	Dante	标准	Dante	
ROUTER	Routing (路径)	SP OUT	⬆	⬆ (打开)、— (关闭)	✓	✓	✓	✓	18 页
		A1 <模拟 OUTPUT 1>	⬆	⬆ (打开)、— (关闭)			✓	✓	
		A2 <模拟 OUTPUT 2>	⬆	⬆ (打开)、— (关闭)	✓	✓	✓	✓	
		D1 <Dante OUTPUT 1>	⬆	⬆ (打开)、— (关闭)		✓		✓	
		D2 <Dante OUTPUT 2>	⬆	⬆ (打开)、— (关闭)		✓		✓	
INPUT		DNT.IN1 LVL <Dante输入电平 1>	+1.0 dB	-∞, -80.0到+10.0 dB		✓		✓	18 页
		DNT.IN2 LVL <Dante输入电平 2>	+1.0 dB	-∞, -80.0到+10.0 dB		✓		✓	
		DNT.SENS. (DANTE SENSITIVITY)	-14 dBFS	-14 dBFS、-6 dBFS		✓		✓	
		ALIGNMENT (DELAY ALIGNMENT)	OFF 1.70ms	OFF、ON 0.00 ms到20.00 ms		✓		✓	
OUTPUT		ANA.OUT1 LVL <模拟输出电平 1>	0.0dB	-∞, -80.0到+10.0 dB			✓	✓	19 页
		ANA.OUT2 LVL <模拟输出电平 2>	0.0dB	-∞, -80.0到+10.0 dB	✓	✓	✓	✓	
		DNT.OUT1 LVL <Dante输出电平 1>	0.0dB	-∞, -80.0到+10.0 dB		✓		✓	
		DNT.OUT2 LVL <Dante输出电平 2>	0.0dB	-∞, -80.0到+10.0 dB		✓		✓	
UTILITY	PANEL SETUP	BRIGHTNESS	6	1到10	✓	✓	✓	✓	19 页
		CONTRAST	全频音箱: 5, 超低音音箱: 12	1到16	✓	✓	✓	✓	20 页
		BLACKOUT	OFF	OFF、ON	✓	✓	✓	✓	
	PANEL LOCK	PANEL LOCK	OFF	OFF、ON	✓	✓	✓	✓	20 页
		PIN CODE	0000	4位数字	✓	✓	✓	✓	
		SAVE TO USB	—	—	✓	✓	✓	✓	
	DEVICE BACKUP	LOAD FROM USB	—	—	✓	✓	✓	✓	21 页
SAVE TO USB		—	—	✓	✓	✓	✓		
		RESTORE FROM USB	—	—	✓	✓	✓	✓	23 页

功能	类别	参数	默认值	设置范围	全频音箱		超低音音箱		页面编号
					标准	Dante	标准	Dante	
UTILITY	DANTE SETUP	MODE (DANTE MODE)	STANDARD	STANDARD、Quick Config		✓		✓	23页
		*PATCH <MODE 设置为 Quick Config 时>	NO ASSIGN	请参见“使用 Quick Config 时的跳线对应表”(第39页)		✓		✓	24页
		UNIT ID	01	01至FE		✓		✓	11页、 24页
		LABEL	—	12个字符 (数字字符, -)		✓		✓	
		FS (DANTE Fs)	48kHz	44.1kHz、48 kHz、88.2kHz、96kHz		✓		✓	24页
		LATENCY (DANTE LATENCY)	1ms	1 ms、2 ms、5 ms		✓		✓	
		LOCK<仅用于显示>	UNLOCKED	UNLOCKED、LOCKED		✓		✓	25页
		DDM	—	—	—	—	—	—	
		STATE<仅用于显示>	DISCONNECTED	DOMAIN、DISCONNECTED、UNMANAGED		✓		✓	
		LOCAL<仅用于显示>	READ ONLY	READ WRITE、READ ONLY		✓		✓	
	NETWORK	UNIT ID	01	01至FE		✓		✓	11页、 25页
		IP SET. (IP SETTING)	DHCP	UNIT ID、DHCP、STATIC IP		✓		✓	
		IP ADR.	—	IPv4		✓		✓	25页
		NETMASK	—	IPv4		✓		✓	
		GATEWAY	—	IPv4		✓		✓	
		MAC<仅用于显示>	—	—		✓		✓	
	DEVICE INFORMATION	THERMAL<仅用于显示>	—	—	✓	✓	✓	✓	26页
		VERSION	—	—	—	—	—	—	
		FIRMWARE<仅用于显示>	—	—	✓	✓	✓	✓	
		Dante<仅用于显示>	—	—		✓		✓	
SERIAL<仅用于显示>		—	—		✓		✓		
INITIALIZE	—	—	—	✓	✓	✓	✓	26页	
LOG	LOG LIST	—	—	✓	✓	✓	✓	27页	
	SAVE TO USB	—	—	✓	✓	✓	✓		
UPDATE FIRMWARE	—	—	—	✓	✓	✓	✓	27页	
DEVICE SETUP <V1.3.0或更高版本, 仅硬件版本A>	DELAY ALIGNMENT	OFF	OFF、ON	✓	✓	✓	✓	28页	
PRESET	0: INITIAL DATA A到C (*): 出厂设置 1到8: 用户预置 * 编号值可能根据所使用的型号有所变化。	RECALL	—	—	✓	✓	✓	✓	14页
		STORE	—	—	✓	✓	✓	✓	
		CLEAR	—	—	✓	✓	✓	✓	
		TITLE	—	—	✓	✓	✓	✓	
		PROTECT	—	—	✓	✓	✓	✓	15页

信息列表

数量	信息	症状	应对措施
01-11	SYSTEM ERROR	产品无法正常启动。	关闭电源，等待至少6秒后再次打开电源。如果问题仍然存在，请尝试初始化本产品。如果依旧不能解决问题，请联系Yamaha经销商。
12	CURRENT MEMORY ERROR		
13	PRESET MEMORY ERROR		
14	SYSTEM ERROR		
15			
17	DUPLICATE IP ADDRESS	正在使用重复的IP地址。	将IP地址设置为与其他IP地址不重复的地址。
20	OUTPUT CURRENT OVER	由于功放的输出电流过大，电路保护已被激活。	产品可能存在故障。请联系您的Yamaha经销商。
22	AMP TEMP TOO HIGH step1[*]	由于检测到功放的温度过高，已采用输出限幅器。 (*: HF或LF)	再次使用前，请降低输出电平或等待热量消退。另外，保持后面板不受阳光直射，并确保后面板周围的区域通风良好。
23	AMP TEMP TOO HIGH step2[*]		
25	AMP TEMP TOO HIGH step3[*]	由于检测到功放的温度过高，音频输出被静音。 (*: HF或LF)	再次使用之前，请等待热量消退。另外，保持后面板不受阳光直射，并确保后面板周围的区域通风良好。
27	POWER SUPPLY TEMP TOO HIGH[*]	由于供电单元中检测到异常高温，已采用限幅器。 (*: HF或LF)	持续使用可能导致供电单元发生故障。再次使用前请降低输出电平。
34	AMP PROTECT (LIMIT)[*]	由于检测到功放异常，已采用输出限幅器。 (*: HF或LF)	再次使用之前，请等待热量消退。降温后如果症状仍然存在，产品可能存在故障。请联系您的Yamaha经销商。
35	HF/OVER TEMP PROTECT (DOWN)	由于检测到功放的异常，音频输出被静音。	
50	USB: COMPATIBLE DEVICES NOT FOUND	兼容的USB闪存未连接。	仅使用支持的USB闪存。用于测试的USB闪存列表，请访问Yamaha Pro Audio网站 (http://www.yamahaproaudio.com/)。
51	USB: NO FILE SYSTEM	USB闪存的文件系统无法访问。	使用已正确格式化为FAT32或FAT16的USB闪存。
52	USB: FILE NOT FOUND	无法在USB闪存中找到相关文件。	确认文件已正确保存到USB闪存，然后再次尝试。
53	USB: ILLEGAL FILE	使用的文件无效。	使用兼容文件替换无效文件，然后重试。
54	USB: INCOMPATIBLE FORMAT	使用了不兼容的文件格式。	使用兼容文件替换无效文件，然后重试。
55	USB: I/O ERROR	无法正确读取/写入USB闪存。	确认正在使用的USB闪存存在计算机或其他设备上正常运行。使用已测试的USB闪存。用于测试的USB闪存列表，请访问Yamaha Pro Audio网站 (http://www.yamahaproaudio.com/)。如果依旧不能解决问题，请联系Yamaha经销商。
56	USB: STORAGE FULL!	USB闪存空间不足。	使用具有充足空间的USB闪存。
58	USB: LOAD ERROR	从USB闪存加载文件时出错。此产品中可能已发生内部数据损坏。	请再次尝试。当USB闪存被访问时，一条信息出现在显示屏上。当信息出现时，请不要移除USB闪存。
59	USB: OVER CURRENT	由于过量电流流向USB端口，供电停止。	从USB端口移除USB闪存，然后再次打开电源。
65	INCOMPATIBLE DATA LOADED	将加载文件中包含的不兼容数据更改为默认设置。	—

数量	信息	症状	应对措施
70	POWER TURNED ON	电源打开。	—
71	POWER TURNED OFF	电源关闭。	—
72	SHORT INTERRUPTION	由于瞬时电源故障而关闭后重新启动系统。	连接稳定的电源。
73	HOST FIRMWARE UPDATE COMPLETED	固件升级完成。	—
74	PANEL UNLOCKED	解除面板锁定。	—
77	PRESET RECALLED[*]	已调用预置。（*：预置编号）	—
78	PRESET STORED[*]	已储存预置。（*：预置编号）	—
79	PRESET CLEARED[*]	已清除预置。（*：预置编号）	—
80	BACKUP DATA LOADED	使用DEVICE BACKUP画面的RESTORE FROM USB，从USB闪存加载设置数据。	—
81	PIN CODE LOADED	从USB闪存加载PIN码。	—
82	PIN CODE CHANGED	PIN码已更改。	—
83	WRONG PIN CODE	输入的PIN码错误。	—
85	Dante FIRMWARE UPDATE COMPLETED	成功更新Dante固件。	—
90	ALL DATA INITIALIZED	所有参数设置重置为默认值。	—
91			—

使用 Quick Config 时的跳线对应表

DZR-D、DXS-XLF-D		TF 系列
选择 PATCH 画面 (参见 第24页)	ROUTER INPUT	输出通道
NO ASSIGN	D1	—
	D2	—
ST L	D1	ST L
	D2	—
ST R	D1	ST R
	D2	—
SUB	D1	SUB
	D2	—
MTRX1	D1	MTRX1
	D2	—
MTRX2	D1	MTRX2
	D2	—
MTRX3	D1	MTRX3
	D2	—
MTRX4	D1	MTRX4
	D2	—
AUX 1	D1	AUX 1
	D2	—
AUX 2	D1	AUX 2
	D2	—
AUX 3	D1	AUX 3
	D2	—
AUX 4	D1	AUX 4
	D2	—
AUX 5	D1	AUX 5
	D2	—
AUX 6	D1	AUX 6
	D2	—
AUX 7	D1	AUX 7
	D2	—
AUX 8	D1	AUX 8
	D2	—
AUX 9	D1	AUX 9
	D2	—

DZR-D、DXS-XLF-D		TF 系列
选择 PATCH 画面 (参见 第24页)	ROUTER INPUT	输出通道
AUX10	D1	AUX10
	D2	—
AUX11	D1	AUX11
	D2	—
AUX12	D1	AUX12
	D2	—
AUX13	D1	AUX13
	D2	—
AUX14	D1	AUX14
	D2	—
AUX15	D1	AUX15
	D2	—
AUX16	D1	AUX16
	D2	—
AUX17	D1	AUX17
	D2	—
AUX18	D1	AUX18
	D2	—
AUX19	D1	AUX19
	D2	—
AUX20	D1	AUX20
	D2	—
MONI L	D1	MONI L
	D2	—
MONI R	D1	MONI R
	D2	—
ST L/R	D1	ST L
	D2	ST R
ST L/SUB	D1	ST L
	D2	SUB
ST R/SUB	D1	ST R
	D2	SUB
MTRX1/2	D1	MTRX1
	D2	MTRX2

DZR-D、DXS-XLF-D		TF 系列
选择 PATCH 画面 (参见 第24页)	ROUTER INPUT	输出通道
MTRX3/4	D1	MTRX3
	D2	MTRX4
AUX 1/2	D1	AUX 1
	D2	AUX 2
AUX 3/4	D1	AUX 3
	D2	AUX 4
AUX 5/6	D1	AUX 5
	D2	AUX 6
AUX 7/8	D1	AUX 7
	D2	AUX 8
AUX 9/10	D1	AUX 9
	D2	AUX10
AUX11/12	D1	AUX11
	D2	AUX12
AUX13/14	D1	AUX13
	D2	AUX14
AUX15/16	D1	AUX15
	D2	AUX16
AUX17/18	D1	AUX17
	D2	AUX18
AUX19/20	D1	AUX19
	D2	AUX20
MONI L/R	D1	MONI L
	D2	MONI R

故障排除

症状	可能的原因	解决方法
电源不能打开。	打开/关闭电源之间的时间过短。	关闭电源后请等待20秒后再次打开电源。
无声音。	路径不合适。	在HOME画面上，如果INPUT电平表中有信号但SP输出电平表中没有信号，请确认设置中的信号是否在ROUTER下路由到SP OUT。
	Dante型产品 DSP下电平较低。	在ROUTER画面确认INPUT电平，如果过低请提升。
没有声音，或间歇性声音。	Dante型产品 当前延迟设置的菊型链中的Dante设备过多。	默认设置下（1 msec），单一菊型链最多10台设备。连接超过10台设备时，使用L2交换机（支持Giga-bit Ethernet）在网络内创建分支。
音量突然变低。	因为放大器过热，触发限幅器，所以启用保护功能。	在这种情况下，“THERMAL”显示于HOME画面。若要降低功放的温度，请降低输出电平，并改善后面板周围的通风状况。此外，保护后面板免受阳光直射。
声音忽然中断。	因为放大器变热，触发静音功能，所以启用保护功能。	在这种情况下，“MUTED”显示于HOME画面，同时[POWER]指示灯闪烁。若要降低功放的温度，请降低输出电平，并改善后面板周围的通风状况。此外，保护后面板免受阳光直射。一旦温度降低，系统就会恢复。
	音箱单元损坏。	即使HOME画面上未显示MUTED，并且SP输出电平表中有信号，如果没有声音，音箱单元可能损坏。请联系您的Yamaha经销商。
一段时间后显示屏关闭。	显示屏保护功能已启用。	按下主旋钮或[←]（返回）键以返回正常显示屏。
画面显示在几秒内消失。	BLACKOUT功能已设置为ON。	按下主旋钮或[←]（返回）键以返回正常显示屏。若要永久关闭设置，请从HOME画面依次进入UTILITY → PANEL SETUP → BLACKOUT，然后关闭设置。
[LIMIT]指示灯保持亮起。或者，指示灯频繁亮起。	输入信号太大。	若要减少[LIMIT]指示灯打开的程度，请降低MASTER电平，或降低输入信号的电平。
即使解除PANEL LOCK，打开电源后操作面板也将锁定。	这是因为在解除PANEL LOCK后，TEMPORARILY（TEMP）被选中。	当选定TEMPORARILY（TEMP）时，面板锁定将暂时解除，但当再次打开电源时，面板锁定将被应用。若要永久解除面板锁定，选择PERMANENTLY（OK）。（参见第22页）
画面命令不可用。	您已忘记/输入了错误的PIN码。	请根据“当忘记PIN码等信息时，初始化为默认设置。”中的描述步骤重置本产品。（参见第12页）
信息“USB: OVER CURRENT”出现在画面上。或者，USB闪存未运行。	产品和USB设备之间的连接由于过量电流流向USB端口而中断。	从USB端口断开USB闪存，然后再次打开本产品的电源。
“Diagnosis mode”或“Service mode”出现在画面上。	本产品处于以服务为目的的模式中。	关闭电源开关，然后再次打开电源开关。

Dante 相关术语

Ultimo (ULT/UXT)	用于小型号的Dante模块。DZR-D和DXS-XLF-D使用2进/2出的Ultimo模块。
Dante Device Lock	用于防止Dante设置被更改的锁定功能。在Dante Controller中对其进行设置。
菊型链	菊型链是一种连线方案，此方案中多台设备按顺序连接在一起。也称为交换连接。 DZR-D和DXS-XLF-D包含一个内部L2交换机，2个Dante插口则为主接口，可连接至菊型链连接。此连接无法用于冗余（次）网络。
延迟	影响音频信号缓冲的时间设置。此设置依赖Dante设备和网络交换机跳数。随着跳数不断增加，传输延迟，设置过低的延迟可能导致音频传输滞后，导致跳音。增加延迟将更加安全，但也会导致更大的延迟。Ultimo模块的最小值为1 ms。如果两个具有不同延迟设置的设备跳线在一起，将应用较慢的延迟时间设置。
UNIT ID	设置ID，用于使连接的设备能够单独识别DZR-D和DXS-XLF-D设备。这就保证音频信号能够在Dante网络上进行发送和接收，并允许使用远程控制器。避免为同一网络中的相同型号设备使用相同的ID。
设备标签	<p>用于识别Dante网络中的Dante设备。在正常情况下，接收传输的Dante设备使用其设备标签来标识发送传输的Dante设备。</p> <p>默认情况下，Yamaha设备被识别为： Y### - Yamaha - 型号名称 - MAC地址的最后六位数 (###为三位数十六进制，代表UNIT ID。)</p> <p>示例) Y001-Yamaha-DXS15XLF-D-*****</p> <p>当在此产品上设置时，最多可以使用12个字符，不包括最初的5个字符 (Y###-) 和最后的7个字符 (-*****)。当在Dante Controller上设置时，虽然可以输入所有字符，但当重新启动此产品时，最初的五个字符将恢复到原来的Y###-。若要使用输入的字符，请继续使用前五个字符 (Y###-)，不要更改，并根据需要设置其他字符。这使得除了最初的五个字符 (Y###-) 以外的字符出现在LABEL中 (第24页)。在此情况下，如果最后六个字符与此产品的MAC地址匹配，则这些字符不会出现在LABEL中。</p> <p>在本产品与RIVAGE PM、CL或QL系列设备结合使用的系统中，在更换故障单元时，如果将被更换单元的UNIT ID设置为与原始单元的UNIT ID相同，则可以自动恢复原始跳线。</p>

技术规格

本使用说明书的内容为出版时最新的技术规格。请至Yamaha网站下载最新版本的使用说明书。

● 一般规格

0 dBu以0.775 Vrms为参考。

	DZR315(-D)	DZR15(-D)	DZR12(-D)	DZR10(-D)	DXS18XLF(-D)	DXS15XLF(-D)	
系统类型	3分频、外置有源音箱、低音反射	2分频、外置有源音箱、低音反射			有源超低音音箱、低音反射		
频率范围 (-10 dB)	31 Hz – 20 kHz	34 Hz – 20 kHz	39 Hz – 20 kHz	44 Hz – 20 kHz	30 Hz – 150 Hz	33 Hz – 150 Hz	
覆盖角	H75° × V50°	H90° × V50° (可旋转)	H90° × V60° (可旋转)	H90° × V60° (可旋转)	—		
分频频率、类型	700 Hz (FIR-X) 2.5 kHz (内置分频)	1.7 kHz (FIR-X)	1.8 kHz (FIR-X)	1.8 kHz (FIR-X)	—		
最大SPL *1	143 dB SPL	139 dB SPL	139 dB SPL	137 dB SPL	136 dB SPL	136 dB SPL	
音箱单元	LF	15" 锥形单元、 3" 音圈、 钕磁铁	15" 锥形单元、 3" 音圈、 钕磁铁	12" 锥形单元、 3" 音圈、 钕磁铁	10" 锥形单元、 3" 音圈、 钕磁铁	18" 锥形单元、 4" 音圈、 铁氧体磁铁	15" 锥形单元、 4" 音圈、 铁氧体磁铁
	MF	8" 锥形单元、 1.5" 音圈、 铁氧体磁铁	—			—	
	HF	2" 音圈、1" 口径压缩单元、钛膜、钕磁铁				—	
外壳材质、涂层、颜色	胶合板、耐用的聚脲涂层、黑色						
地面返听角度	—	50° 对称	50° 对称	50°	—		
外形尺寸 (宽×高×深, 包括脚垫)	550 × 897 × 520 mm	450 × 761 × 460 mm	410 × 646 × 394 mm	315 × 537 × 345 mm	550 × 657 × 720 mm	450 × 587 × 600 mm	
重量	41.6 kg	25.2 kg	21.4 kg	17.9 kg	48.9 kg	40.0 kg	
格栅	带网布格栅的哑光黑色粉末涂层						
把手	铝压铸框架、侧面 × 2			铝压铸框架、 顶部 × 1、侧面 × 1	铝压铸框架、侧面 × 2		
支架插槽	—	Ø35 mm × 2 (0°或-7°)			Ø35 mm (深度80 mm)、 M20 (螺纹深度25 mm)		
吊装点	M10 × 16	M10 × 12		M10 × 8、M8 × 2	—		
电磁屏蔽	非电磁屏蔽						
放大器类型	D类				D类		
额定功率 *2	动态	2,000 W (LF: 1,000 W, MF/HF: 1,000 W)				1,600 W	
	突发 (20ms)	1,100 W (LF: 1,000 W, MF/HF: 100 W)				1,300 W	
	持续	950 W (LF: 850 W, MF/HF: 100 W)				1,200 W	
冷却	变速风扇冷却						
延迟: 模拟IN到SP OUT	除 MONITOR 模式 以外	≤ 5.1 ms	≤ 3.9 ms		≤ 1.1 ms		
	MONITOR 模式	≤ 2.1 ms	≤ 2.6 ms				

		DZR315(-D)	DZR15(-D)	DZR12(-D)	DZR10(-D)	DXS18XLF(-D)	DXS15XLF(-D)
可控信号处理		MASTER电平、HPF (OFF, 60 Hz–120 Hz, 24 dB/oct BW)、D-CONTOUR、EQ (6段)、DELAY (0–140 ms)、Routing (路径)				MASTER电平、LPF (60 Hz–120 Hz, 24 dB/oct BW)、POLARITY、D-XSUB、EQ (6段)、DELAY (0–140 ms) CARDIOID、Routing (路径)	
保护	音箱	削波限制、完整电源保护DC故障					
	功放	热量, 输出过电流					
	电源	热量, 输出过电压, 输出过电流					
DSP、AD/DA		采用96 kHz AD/DA和FIR滤波器进行96 kHz处理					
接口	模拟IN	Combo × 2、线路电平 (最大+24 dBu)、输入阻抗20 kΩ					
	输入灵敏度	0 dBu (音量: 最大)、+10 dBu (音量: 中央)					
	模拟OUT	XLR3-32 × 2、CH1: THRU (固定)、CH2: THRU或DSP OUT				XLR3-32 × 2、CH1/2: THRU或DSP OUT	
	Dante (仅D型)	etherCON CAT5e × 2 (菊型链)、2 IN/2 OUT (Fs: 44.1kHz、48kHz、88.2kHz、96kHz) 和遥控、1000BASE-T					
	USB	USB2.0 主机: 5 V 500 mA					
	AC IN (交流输入)	IEC AC插头 × 1 (V-Lock)					
残余噪声	LEVEL: 最小值	LF: -59 dBu、HF: -60 dBu				-59 dBu	
风扇噪声等级 (后面板1 m处)	最高速度	NC 40				NC 40	
	最低速度	NC 30				NC 30	
待机功耗		45 W				40 W	
1/8功耗		150 W				180 W	
散热		129 kcal/h				155 kcal/h	
AC功率需求 *3		根据购买区域: 100–240 V或220–240 V, 50/60 Hz					
突入电流 (1 msec)		5.6 A (AC 220–240 V), 6.6 A (AC 120 V), 6.8 A (AC 100 V),				2.5 A (AC 220–240 V), 4.4 A (AC 120 V), 5.0 A (AC 100 V)	
温度范围		操作: 5°C至40°C, 储存: -20°C至50°C					
AC线		2.5 m (V-Lock)					
选项	U型支架	—	UB-DZR15H、UB-DZR15V	UB-DZR12H、UB-DZR12V	UB-DZR10H、UB-DZR10V	—	
	盖板	SPCVR-DZR315	SPCVR-DZR15	SPCVR-DZR12	SPCVR-DZR10	SPCVR-DXS18X	SPCVR-DXS15X
	轮子	—				SPW-1	

*1: 已测量SPL (峰值) 粉噪@1 m。

*2: 动态: 单独输出总峰值功率。未启用保护且在最小负载阻抗下的测量结果。

突发/持续: 启用保护且在标称阻抗下的测量结果。

*3: 两个设备将在100V至240V之间的电压下运行, 但由于限幅器设置根据供电电压而变化, 务必在产品后面板所指示的供电电压下使用产品。

● 路由延迟值

有关如何检查硬件版本的详细信息，请参阅“UTILITY画面”-“■ DEVICE INFORMATION”-“② VERSION”-“FIRMWARE”(第26页)。

硬件版本A

与硬件版本B的设备结合使用时，将HOME画面→UTILITY→DEVICE SETUP→DELAY ALIGNMENT设置为ON将补偿与硬件版本B的延迟差异。

DELAY ALIGNMENT设置菜单仅在硬件版本A、固件V1.3.0或更高版本的设备上显示。

		DZR315(-D)		DZR15(-D), DZR12(-D), DZR10(-D)		DXS18XLF(-D), DXS15XLF(-D)
		D-CONTOUR模式				—
		OFF (NORMAL), FOH/MAIN	MONITOR	OFF (NORMAL), FOH/MAIN	MONITOR	—
模拟 IN → SP OUT		≤ 4.5 ms	≤ 1.5 ms	≤ 3.3 ms	≤ 2.0 ms	≤ 0.5 ms
Dante IN → SP OUT	DANTE Fs = 96 kHz	≤ 6.0 ms	≤ 3.0 ms	≤ 4.8 ms	≤ 3.5 ms	≤ 2.0 ms *1
	DANTE Fs = 88.2 kHz	≤ 6.0 ms	≤ 3.0 ms	≤ 4.8 ms	≤ 3.5 ms	≤ 2.0 ms *1
	DANTE Fs = 48 kHz	≤ 6.5 ms	≤ 3.5 ms	≤ 5.3 ms	≤ 4.0 ms	≤ 2.5 ms *1
	DANTE Fs = 44.1 kHz	≤ 6.6 ms	≤ 3.6 ms	≤ 5.4 ms	≤ 4.1 ms	≤ 2.6 ms *1

		所有型号
模拟 IN → LINE OUT		≤ 0.2 ms
模拟 IN → Dante OUT	DANTE Fs = 96 kHz	≤ 1.7 ms *1
	DANTE Fs = 88.2 kHz	≤ 1.7 ms *1
	DANTE Fs = 48 kHz	≤ 2.2 ms *1
	DANTE Fs = 44.1 kHz	≤ 2.3 ms *1
Dante IN → LINE OUT	DANTE Fs = 96 kHz	≤ 1.7 ms *1
	DANTE Fs = 88.2 kHz	≤ 1.7 ms *1
	DANTE Fs = 48 kHz	≤ 2.2 ms *1
	DANTE Fs = 44.1 kHz	≤ 2.3 ms *1

*1: 包含 1 ms 的 Dante 延迟。

硬件版本B

		DZR315(-D)		DZR15(-D)、DZR12(-D)、DZR10(-D)		DXS18XLF(-D)、DXS15XLF(-D)
		D-CONTOUR模式				—
		OFF (NORMAL)、FOH/MAIN	MONITOR	OFF (NORMAL)、FOH/MAIN	MONITOR	—
模拟 IN → SP OUT		≤ 5.1 ms	≤ 2.1 ms	≤ 3.9 ms	≤ 2.6 ms	≤ 1.1 ms
Dante IN → SP OUT	DANTE Fs = 96 kHz	≤ 6.2 ms	≤ 3.2 ms	≤ 5.0 ms	≤ 3.7 ms	≤ 2.2 ms *1
	DANTE Fs = 88.2 kHz	≤ 6.3 ms	≤ 3.3 ms	≤ 5.1 ms	≤ 3.8 ms	≤ 2.3 ms *1
	DANTE Fs = 48 kHz	≤ 6.7 ms	≤ 3.7 ms	≤ 5.5 ms	≤ 4.2 ms	≤ 2.7 ms *1
	DANTE Fs = 44.1 kHz	≤ 6.8 ms	≤ 3.8 ms	≤ 5.6 ms	≤ 4.3 ms	≤ 2.8 ms *1

		所有型号	
模拟 IN → LINE OUT		≤ 0.8 ms	
模拟 IN → Dante OUT	DANTE Fs = 96 kHz	≤ 1.9 ms	*1
	DANTE Fs = 88.2 kHz	≤ 2.0 ms	*1
	DANTE Fs = 48 kHz	≤ 2.4 ms	*1
	DANTE Fs = 44.1 kHz	≤ 2.5 ms	*1
Dante IN → LINE OUT	DANTE Fs = 96 kHz	≤ 1.9 ms	*1
	DANTE Fs = 88.2 kHz	≤ 2.0 ms	*1
	DANTE Fs = 48 kHz	≤ 2.4 ms	*1
	DANTE Fs = 44.1 kHz	≤ 2.5 ms	*1

*1: 包含 1 ms 的 Dante 延迟。

● 电流分配与功耗

1 Btu = 1,005.06 J = 0.252 kcal, 1 W = 0.86 kcal

DZR315(-D)、DZR15(-D)、DZR12(-D)、DZR10(-D)

100V/50Hz		电流分配 (A) @100 V	功率 (W)			散热	
			功耗 (输入)	功耗 (输出)	功率损耗	Btu/h	kcal/h
待机		0.9	45	0	45	154	39
1/8输出	LF: 3Ω / HF: 8Ω	2.3	150	78	72	512	129
1/3输出	LF: 3Ω / HF: 8Ω	5.3	345	207	138	1,177	297

110V-120V/60Hz		电流分配 (A) @120 V	功率 (W)			散热	
			功耗 (输入)	功耗 (输出)	功率损耗	Btu/h	kcal/h
待机		0.7	45	0	45	154	39
1/8输出	LF: 3Ω / HF: 8Ω	2.1	150	78	72	512	129
1/3输出	LF: 3Ω / HF: 8Ω	4.4	340	207	133	1,160	292

220V-240V/50Hz		电流分配 (A) @230 V	功率 (W)			散热	
			功耗 (输入)	功耗 (输出)	功率损耗	Btu/h	kcal/h
待机		0.5	45	0	45	154	39
1/8输出	LF: 3Ω / HF: 8Ω	1.3	150	78	72	512	129
1/3输出	LF: 3Ω / HF: 8Ω	2.7	325	207	118	1,109	280

DXS18XLF(-D)、DXS15XLF(-D)

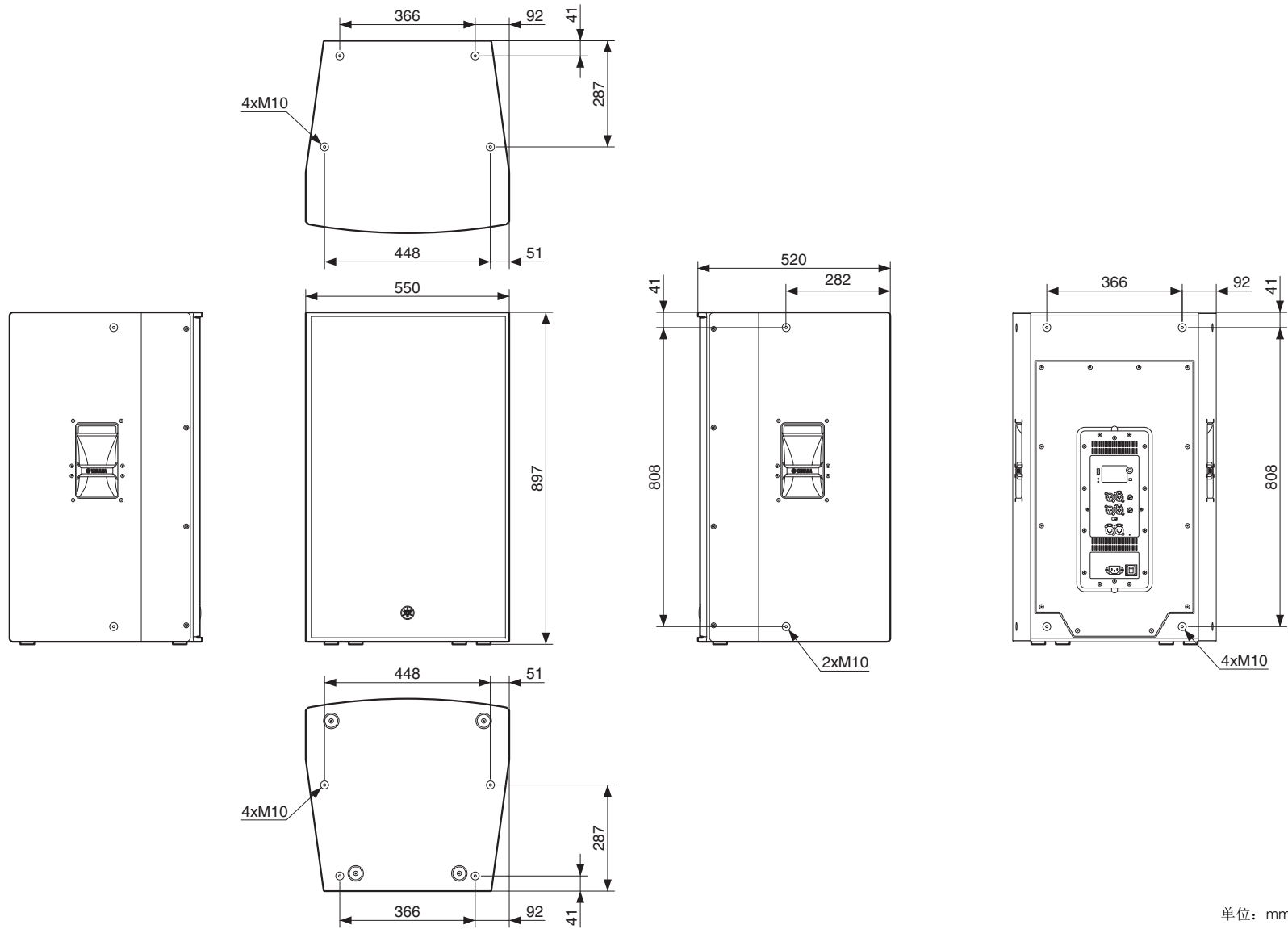
100V/50Hz		电流分配 (A) @100 V	功率 (W)			散热	
			功耗 (输入)	功耗 (输出)	功率损耗	Btu/h	kcal/h
待机		0.7	40	0	40	137	34
1/8输出	LF: 4Ω	2.7	180	100	80	614	155
1/3输出	LF: 4Ω	6.1	404	267	137	1,379	347

110V-120V/60Hz		电流分配 (A) @120 V	功率 (W)			散热	
			功耗 (输入)	功耗 (输出)	功率损耗	Btu/h	kcal/h
待机		0.6	40	0	40	137	34
1/8输出	LF: 4Ω	2.2	180	100	80	614	155
1/3输出	LF: 4Ω	5.0	396	267	129	1,351	341

220V-240V/50Hz		电流分配 (A) @230 V	功率 (W)			散热	
			功耗 (输入)	功耗 (输出)	功率损耗	Btu/h	kcal/h
待机		0.5	40	0	40	137	34
1/8输出	LF: 4Ω	1.4	180	100	80	614	155
1/3输出	LF: 4Ω	2.7	380	267	113	1,297	327

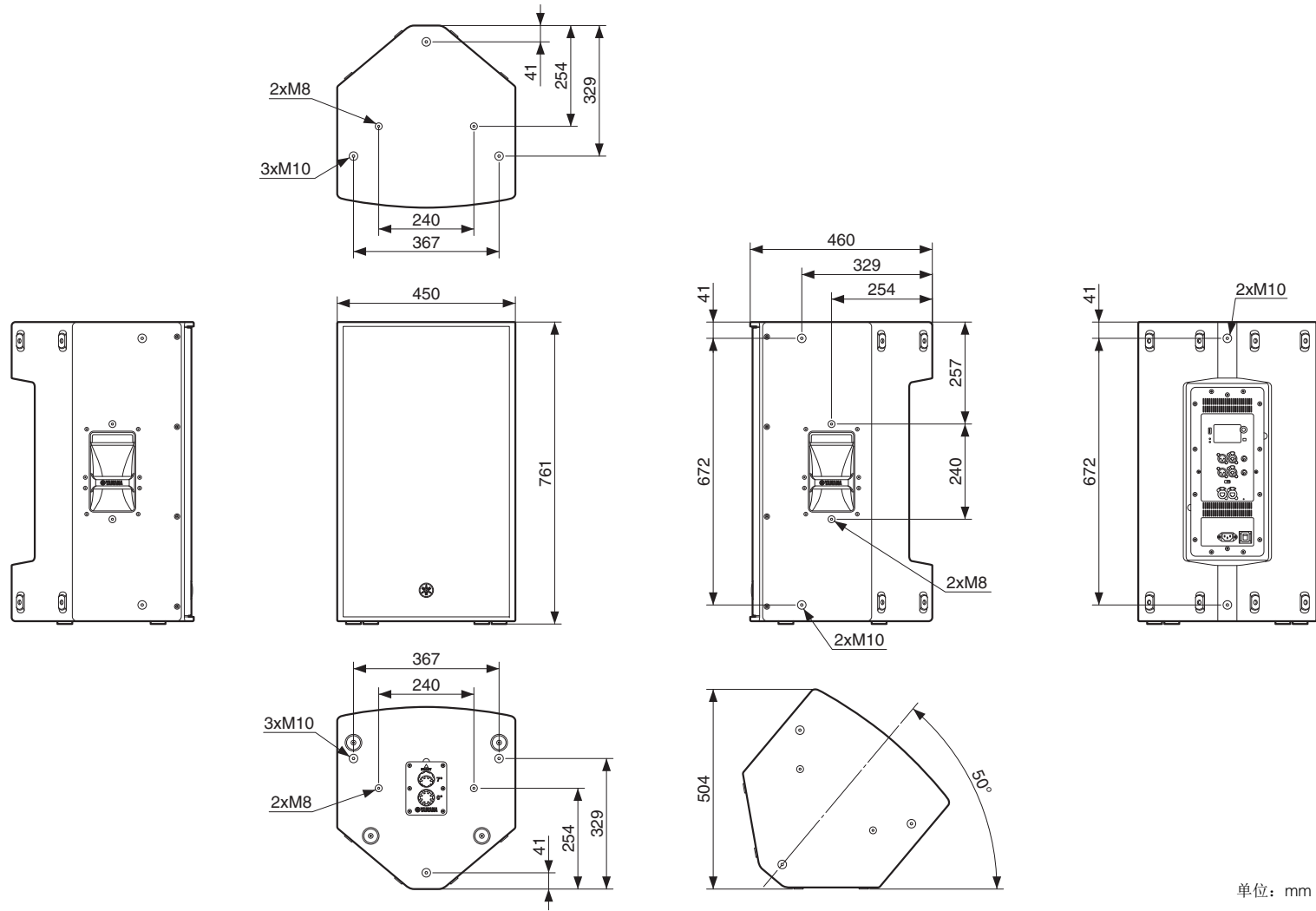
外形尺寸

■ DZR315(-D)



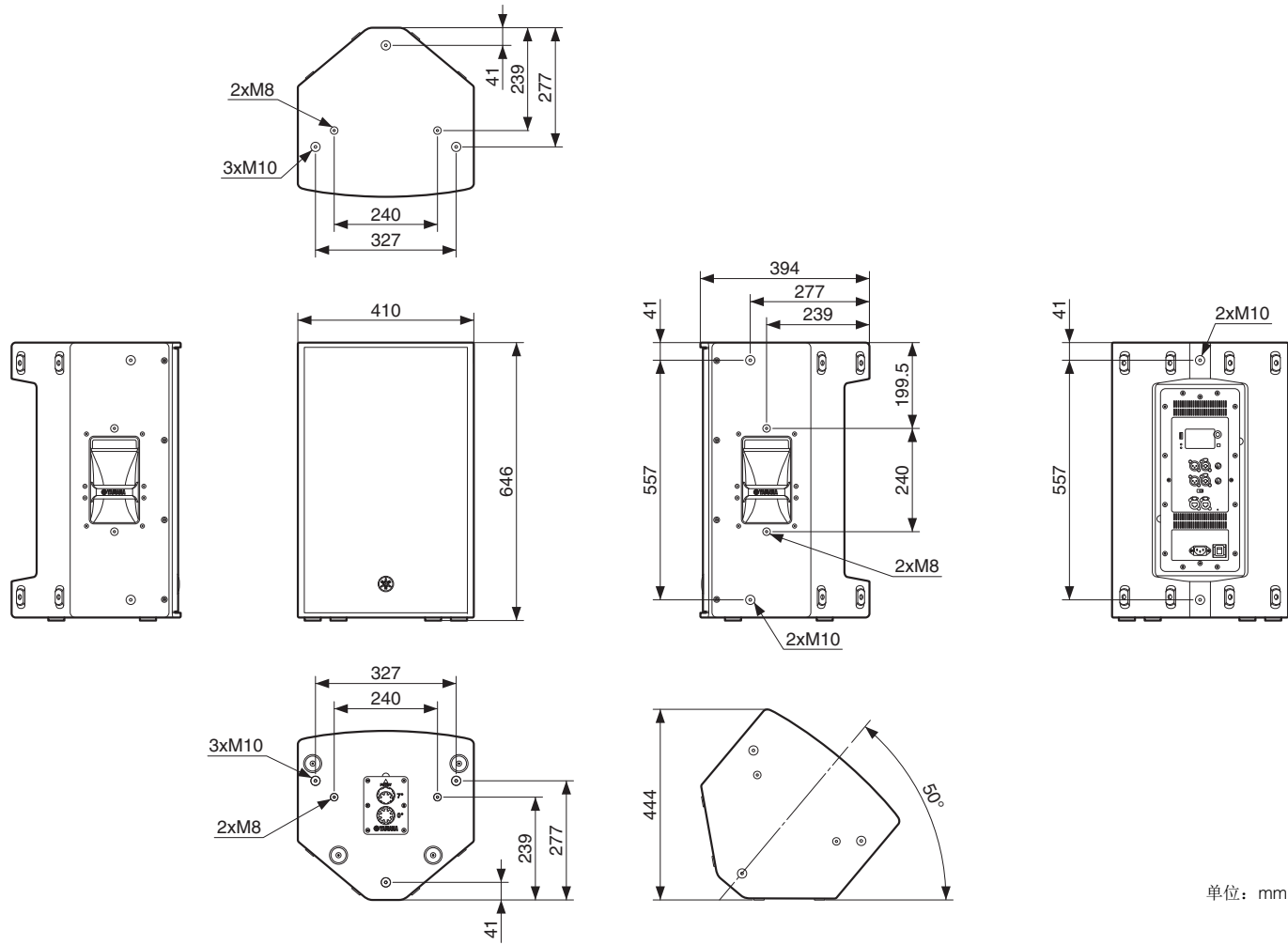
单位: mm

■ DZR15(-D)

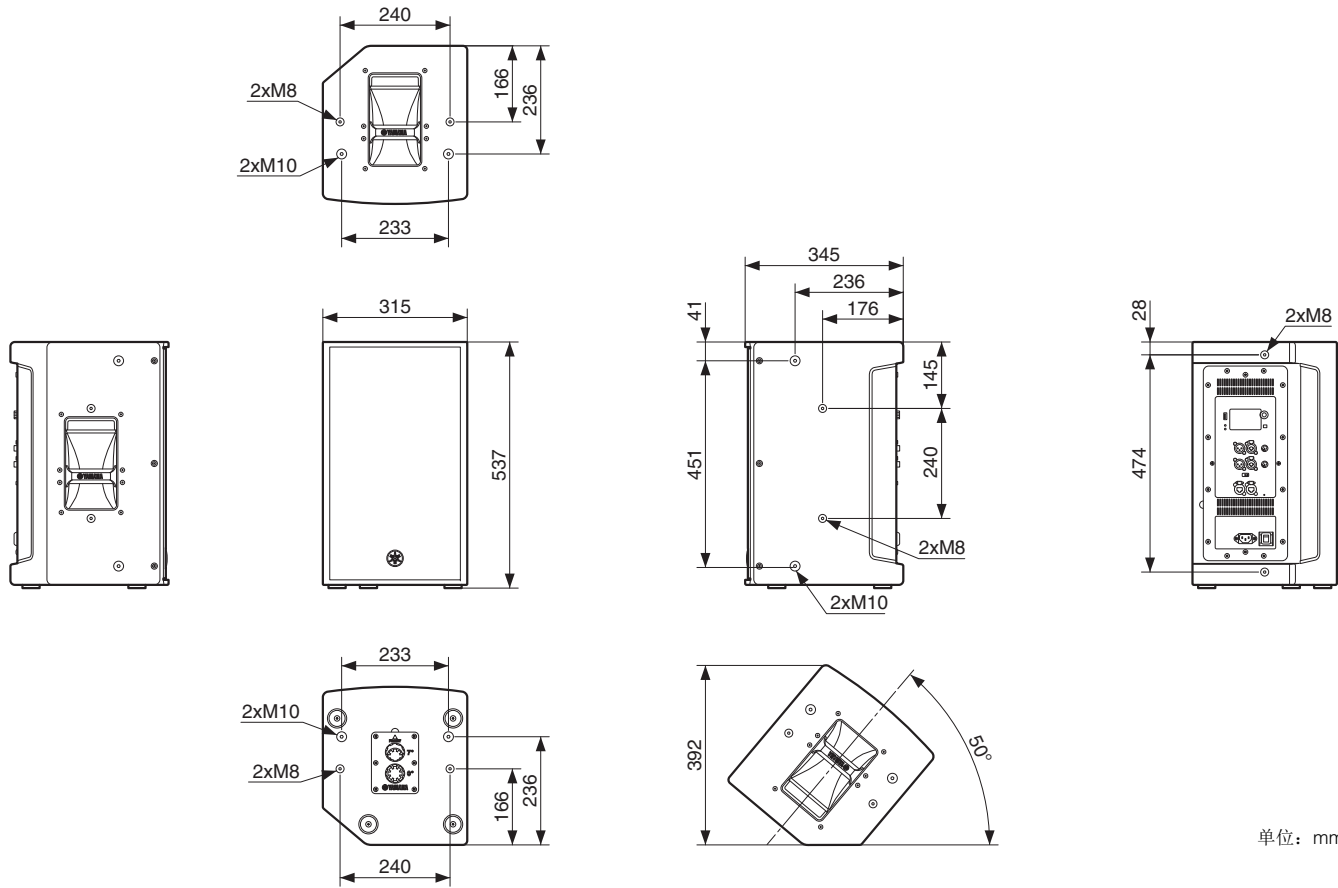


单位: mm

■ DZR12(-D)

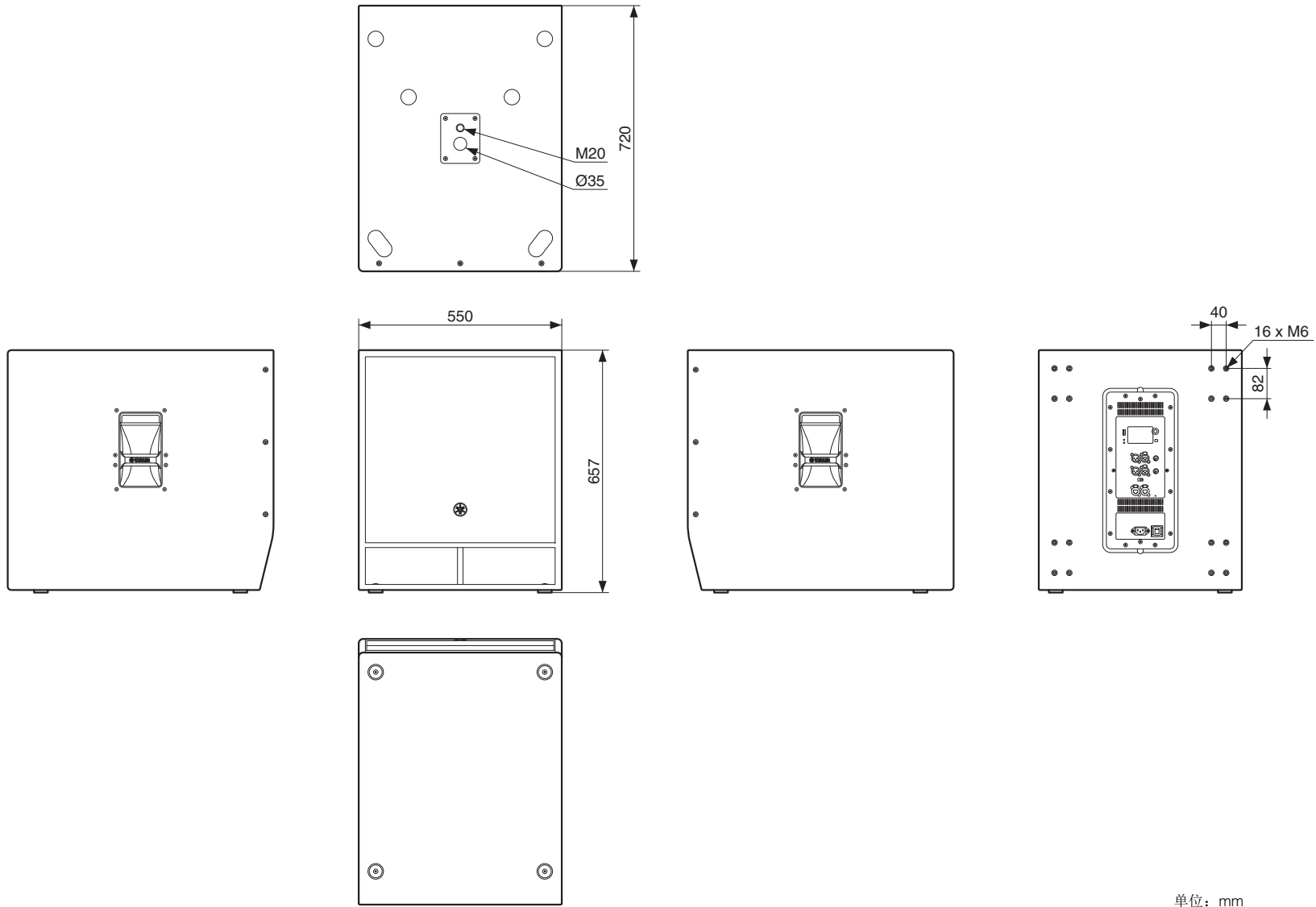


■ DZR10(-D)



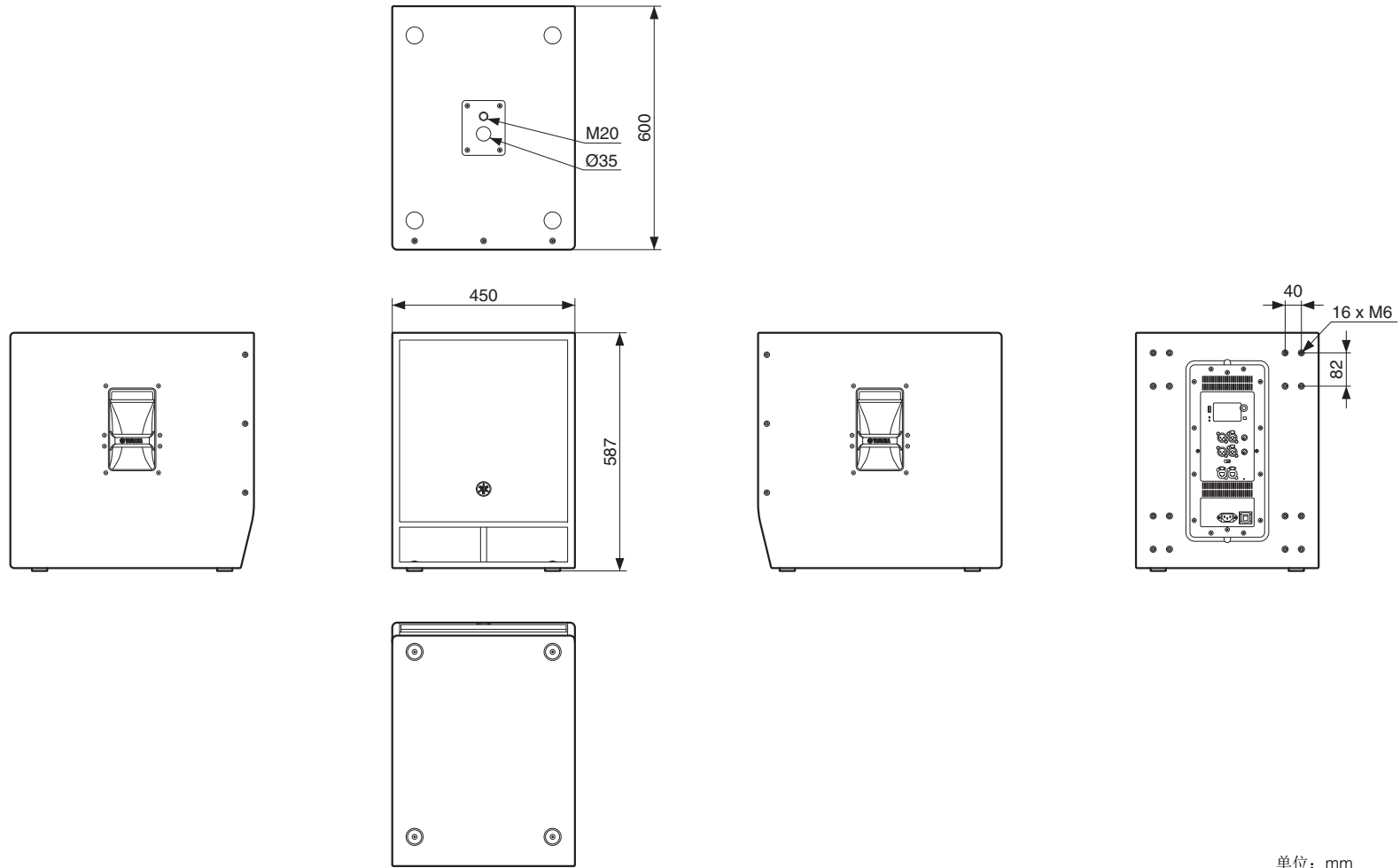
单位: mm

■ DXS18-XLF(-D)



单位: mm

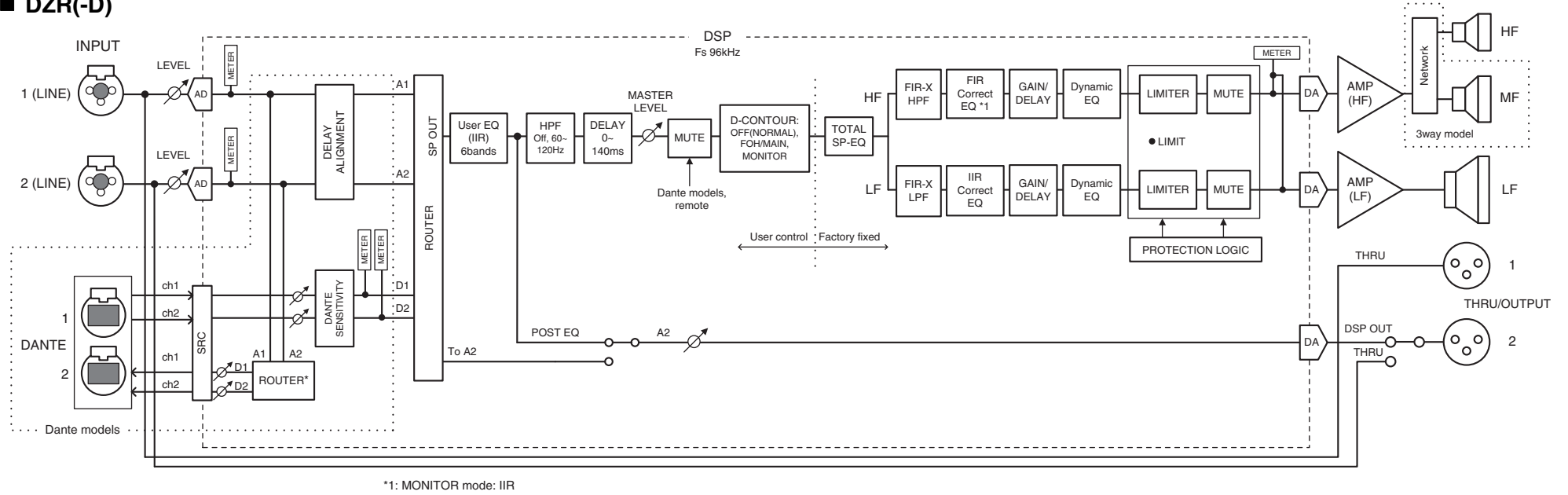
■ DXS15-XLF(-D)



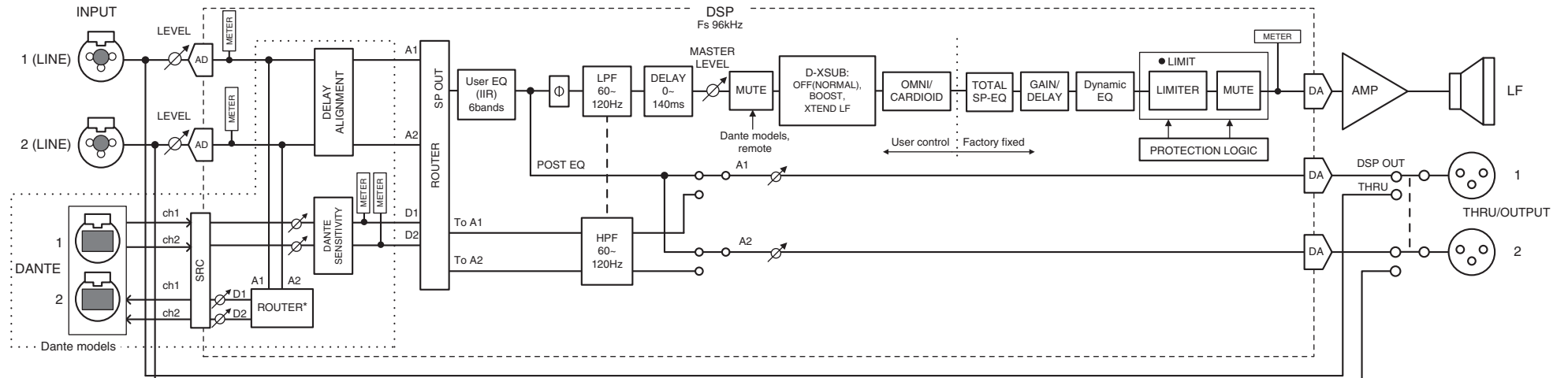
单位: mm

电路图

■ DZR(-D)



■ DXS-XLF(-D)



* 固件 V1.2.2 或更高版本以及 Dante 模块固件 4.1.6.7-4.1.6.5-1.1.0 或更高版本支持 Dante 输出设置。

索引

- 数字**
[1G]指示灯 8
- A**
[AC IN] (交流输入) 插口 7
ALIGNMENT (DELAY ALIGNMENT) 18
ALL 20
ANA.OUT1 LVL 19
ANA.OUT2 LVL 19
- B**
BLACKOUT 20
BOOST 16
BRIGHTNESS 19
BS 14
保护 11
标志E 11
- C**
CARDIOID 11, 17
CONTRAST 20
参数显示屏 16
出厂设置 13
- D**
Dante Controller 30, 31
Dante Device Lock 25
Dante 插口 8
Dante 延迟 24
D-CONTOUR 11, 15
DDM (Dante Domain Manager) 25
DELAY 11, 16
DHCP 25
- DISTANCE 16
DNT.IN1 LVL 18
DNT.IN2 LVL 18
DNT.OUT1 LVL 19
DNT.OUT2 LVL 19
DNT.SENS. (DANTE SENSITIVITY) 18
D-XSUB 11, 16
低通滤波器 11, 15
电源开关 7
- E**
EQ 11, 16
- F**
FIRMWARE 26
FLAT 16
FOH/MAIN 15
Fs (DANTE FS) 24
[←] (返回) 键 6, 9
- G**
GATEWAY 25
高通滤波器 11, 15
- H**
HPF 11, 15
- J**
INITIAL DATA 13
INPUT 18
[INPUT] 插口 7
INVERTED 15
- INVERTED (倒置) 11
IP ADR. 25
IP SET. (IP SETTING) 25
菊型链网络 29
均衡器 11
- L**
LABEL 11, 24
LATENCY (DANTE LATENCY) 24
[LEVEL] 控制器 6
[LIMIT] 指示灯 6
[LINK] 指示灯 8
LOAD FROM USB 21
LOCAL 25
LOCK 25
LOG LIST 27
LPF 11, 15
- M**
MAC 25
MASTER 电平 11
MODE (DANTE MODE) 23
MONITOR 15
MUTED from REMOTE 28
- N**
NETMASK 25
- O**
OFF (NORMAL) 15, 16
OUTPUT 19

P

PARTIAL	20
PATCH	24
PIN CODE	20
POLARITY	15
POLARITY (极性)	11
[POWER]指示灯	6
PRESET	11, 13
频段	16

Q

Quick Config	23
--------------------	----

R

RESTORE FROM USB	23
ROUTER	11, 18
Routing (路径)	18

S

SAVE TO USB	21, 23, 27
SERIAL	26
SP输出电平表	11
STANDARD (标准)	23
STATE	25
STATIC IP	25
[SYNC]指示灯	8
设备标签	24
输入电平表	11
输入电平表 (DNT)	11

T

TEMP	22
THERMAL	26
[THRU/DSP OUT]开关	7
[THRU/OUTPUT]插口	7
TIME	16

通风口	7
-----------	---

U

UNIT ID	11, 24, 25
USB端口	6
UTILITY	11, 19

V

VERSION	26
---------------	----

X

XTEND LF (extended LF, 延伸低频)	16
显示屏	6
心型模式	11, 17
星型网络	29

Y

用户预置列表	13
--------------	----

Z

主旋钮	6, 9
-----------	------